

Linee guida per l'applicazione delle raccolte ISPEL VSR-VSG-M-S nell'ambito della Direttiva 2014/68/UE

Guidelines for the use of the technical specifications 'Raccolte ISPEL VSR-VSG-M-S' under Directive 2014/68/EU

La prassi di riferimento fornisce delle linee guida per rendere applicabili le raccolte ISPEL VSR, VSG, M ed S (revisione 1995) in conformità ai requisiti essenziali di sicurezza definiti dalla direttiva 2014/68/UE (PED). Le linee guida, in combinazione con le Raccolte ISPEL, possono essere utilizzate come riferimento per assicurare la conformità alla PED nella progettazione e costruzione di attrezzature a pressione e insiemi.

Pubblicata il 19 aprile 2019

ICS 23.020.30, 27.060.30



INAIL

ISTITUTO NAZIONALE PER L'ASSICURAZIONE
CONTRO GLI INFORTUNI SUL LAVORO



© UNI
Via Sannio 2 – 20137 Milano
Telefono 02 700241
www.uni.com – uni@uni.com

Tutti i diritti sono riservati.

I contenuti possono essere riprodotti o diffusi (anche integralmente) a condizione che ne venga data comunicazione all'editore e sia citata la fonte.

Documento distribuito gratuitamente da UNI.

PREMESSA

La presente prassi di riferimento UNI/PdR 55:2019 non è una norma nazionale, ma è un documento pubblicato da UNI, come previsto dal Regolamento UE n.1025/2012, che raccoglie prescrizioni relative a prassi condivise all'interno del seguente soggetto firmatario di un accordo di collaborazione con UNI:

INAIL - Istituto Nazionale Assicurazione contro gli Infortuni sul Lavoro

*P.le Pastore 6,
00144 Roma (RM)*

La presente prassi di riferimento è stata elaborata dal Tavolo “Linee guida per l'applicazione delle raccolte Ispesl VSR, VSG, M, S nell'ambito della direttiva 2014/68/UE”, condotto da CTI su incarico di UNI e costituito dai seguenti esperti:

Corrado Delle Site – Project Leader (INAIL)

Riccardo Balistreri (INAIL)

Fernando Lidonnici (Commissione UNI/CTI "Progettazione e costruzione di attrezzature a pressione e di forni industriali")

Andrea Magri (Commissione UNI/CTI "Progettazione e costruzione di attrezzature a pressione e di forni industriali")

Natale Palumbo (INAIL)

Elisa Pichini (INAIL)

Giuseppe Pinna (CTI)

Andrea Tonti (INAIL)

La presente prassi di riferimento è stata ratificata dal Presidente dell'UNI il 17 aprile 2019.

Le prassi di riferimento, adottate esclusivamente in ambito nazionale, rientrano fra i “prodotti della normazione europea”, come previsti dal Regolamento UE n.1025/2012, e sono documenti che introducono prescrizioni tecniche, elaborati sulla base di un rapido processo ristretto ai soli autori, sotto la conduzione operativa di UNI. Le prassi di riferimento sono disponibili per un periodo non superiore a 5 anni, tempo massimo dalla loro pubblicazione entro il quale possono essere trasformate in un documento normativo (UNI, UNI/TS, UNI/TR) oppure devono essere ritirate.

Chiunque ritenesse, a seguito dell'applicazione della presente prassi di riferimento, di poter fornire suggerimenti per un suo miglioramento è pregato di inviare i propri contributi all'UNI, Ente Nazionale Italiano di Unificazione, che li terrà in considerazione.

SOMMARIO

INTRODUZIONE	4
1 SCOPO E CAMPO DI APPLICAZIONE	5
3 TERMINI E DEFINIZIONI	7
4 PRINCIPIO	7
5 ADEGUAMENTI DI CARATTERE GENERALE CHE INTERESSANO TUTTE LE RACCOLTE ISPESL	8
5.1 COME SI SOSTITUISCE L'INTERVENTO DEL TECNICO ISPESL NELLE VARIE OPERAZIONI DI VERIFICA (DEL PROGETTO, DEI MATERIALI, DELLE SALDATURE, DELLE PROVE, ECC.) IN AMBITO PED 8	
5.2 TERMINOLOGIA.....	8
5.3 PROVA DI PRESSIONE	8
5.4 NOTA GENERALE.....	9
6 ADEGUAMENTI DELLA RACCOLTA VSR	10
7 ADEGUAMENTI DELLA RACCOLTA VSG	15
8 ADEGUAMENTI DELLA RACCOLTA M.....	18
9 ADEGUAMENTI DELLA RACCOLTA S	20
APPENDICE A – SPIE VISIVE DI FORMA CIRCOLARE PER ATTREZZATURE A PRESSIONE.....	33
A.1 SCOPO	33
A.2 CAMPO DI APPLICAZIONE.....	33
A.3 GRANDEZZE (DENOMINAZIONI, SIMBOLI ED UNITÀ DI MISURA).....	33
A.4 TERMINI E DEFINIZIONI	33
A.5 RAPPRESENTAZIONE, DESIGNAZIONE E CAMPO DI IMPIEGO	34
A.6 DIFETTI DEL MATERIALE	36
A.6.1 BOLLE.....	36
A.6.2 NODULI, FILAMENTI, SEGNI DI PINZATURA.....	36
A.6.3 INCLUSIONI CRISTALLINE	36
A.6.4 QUALITÀ DELLA SUPERFICIE	37

A.7	TOLLERANZE DIMENSIONALI	37
A.8	VERIFICHE.....	37
A.8.1	PROVA DI RESISTENZA A SHOCK TERMICO	37
A.8.2	PROVA DI RESISTENZA STATICA A FLESSIONE MEDIANTE LIQUIDO PRESSURIZZATO	38
A.9	MARCATURA	38
A.10	CERTIFICATI DI COLLAUDO	39
A.11	ISTRUZIONI DI MONTAGGIO	39
A.12	SOSTITUZIONE DELLE SPIE	39
A.13	IMBALLO	39
	BIBLIOGRAFIA.....	40

INTRODUZIONE

Le raccolte ISPEL VSR, VSG, M ed S sono le specifiche tecniche applicative del Decreto del Ministro per il lavoro e la previdenza sociale 21 novembre 1972 “Norme per la costruzione degli apparecchi a pressione”. Esse sono state specifiche tecniche cogenti, sino al 29 maggio 2002, ai fini dell’omologazione degli apparecchi a pressione da parte dell’ISPEL. Le raccolte (la cui ultima revisione è del 1995) hanno pertanto costituito il riferimento obbligatorio in Italia, ai fini dell’immissione sul mercato di attrezzature a pressione, sino all’introduzione della direttiva 97/23/CE (PED - Pressure Equipment Directive), recepita con il D.Lgs. 93/2000.

A partire dal 2002 le raccolte sono state utilizzate come riferimento nei casi di riqualificazione PED (“valutazione della conformità” secondo la PED) di attrezzature immesse sul mercato prima del 29 maggio 2002 (e quindi omologate dall’ISPEL), in quanto originariamente progettate e costruite sulla base di tali codici.

Inoltre, le raccolte hanno continuato ad essere applicate come codici di progettazione e costruzione di nuove attrezzature marcate CE, in quanto, in base alla PED, i fabbricanti hanno la facoltà di far riferimento, oltre che alle norme armonizzate, anche a specifiche tecniche diverse (genericamente definite nella PED “altre specifiche tecniche”), a condizione che siano rispettati i requisiti essenziali di sicurezza previsti nell’Allegato I della direttiva. Ed inoltre dette raccolte sono risultate e risultano tuttora utili per la fabbricazione di attrezzature a pressione non coperte dalle norme armonizzate (per esempio attrezzature in ghisa lamellare, rame/leghe di rame, titanio/leghe di titanio e materiali non metallici).

Nel 2003, il CTI, con la partecipazione dell’ISPEL, dei rappresentanti di costruttori, utilizzatori, organismi notificati e ispettorati degli utilizzatori operanti in Italia, ha elaborato e pubblicato il documento R-02 “Raccomandazioni del CTI per l’uso delle Raccolte ISPEL Rev. 95, nell’ambito della Direttiva 97/23/CE”, per consentire agli operatori di applicare le Raccolte ISPEL nel rispetto dei requisiti essenziali di sicurezza della PED. Le raccomandazioni CTI sono state revisionate nel 2005.

Le linee guida oggetto del presente lavoro intendono riprendere i contenuti del documento R-02 aggiornandoli in base ai RES (Requisiti Essenziali di Sicurezza) definiti dalla nuova direttiva PED 2014/68/UE (atto di rifusione che revisiona la direttiva 97/23/CE) e tenendo conto dei cambiamenti normativi intervenuti (aggiornamenti delle norme UNI EN 13445, UNI EN 12952, UNI EN 12953).

1 SCOPO E CAMPO DI APPLICAZIONE

La presente prassi di riferimento fornisce delle linee guida per rendere applicabili le raccolte ISPEL VSR, VSG, M ed S (revisione 1995) in conformità ai requisiti essenziali di sicurezza definiti dalla direttiva 2014/68/UE (PED). Le linee guida, in combinazione con le Raccolte ISPEL, possono essere utilizzate come riferimento per assicurare la conformità alla PED nella progettazione e costruzione di attrezzature a pressione e insiemi. Le linee guida possono essere anche utilizzate ai fini della valutazione della conformità secondo la direttiva 2014/68/UE di attrezzature progettate e/o fabbricate secondo le raccolte ISPEL VSR, VSG, M ed S e immesse sul mercato prima del 29 maggio 2002. Inoltre, possono essere considerate come corretta prassi costruttiva per le attrezzature che ricadono nell'ambito dell'art. 4, c. 3 della PED¹, nonché, limitatamente agli aspetti tecnici, al di fuori dell'ambito di applicazione della PED.

2 RIFERIMENTI NORMATIVI E LEGISLATIVI

La presente prassi di riferimento rimanda, mediante riferimenti datati e non, a disposizioni contenute in altre pubblicazioni. Tali riferimenti normativi e legislativi sono citati nei punti appropriati del testo e sono di seguito elencati. Per quanto riguarda i riferimenti datati, successive modifiche o revisioni apportate a dette pubblicazioni valgono unicamente se introdotte nel presente documento come aggiornamento o revisione. Per i riferimenti non datati vale l'ultima edizione della pubblicazione alla quale si fa riferimento.

Direttiva 2014/68/UE del Parlamento europeo e del Consiglio, del 15 maggio 2014, concernente l'armonizzazione delle legislazioni degli Stati membri relative alla messa a disposizione sul mercato di attrezzature a pressione

UNI EN 10204 Prodotti metallici - Tipi di documenti di controllo

UNI EN 12074:2001 Materiali di apporto per saldatura - Requisiti di qualità per la fabbricazione, la fornitura e la distribuzione di materiali di apporto per la saldatura e le tecniche connesse

UNI EN 12952 Caldaie a tubi d'acqua - Parti da 1 a 18

UNI EN 12952-3:2012 Caldaie a tubi d'acqua e installazioni ausiliarie - Parte 3: Progettazione e calcolo delle parti in pressione della caldaia

UNI EN 12952-6:2011 Caldaie a tubi d'acqua e installazioni ausiliarie - Parte 6: Controllo di produzione, documentazione e marcatura delle parti in pressione della caldaia

UNI EN 12953 Caldaie a tubi da fumo - Parti da 1 a 13

UNI EN 13445-2:2018 Recipienti a pressione non esposti a fiamma - Parte 2: Materiali

UNI EN 13445-3:2018 Recipienti a pressione non esposti a fiamma - Parte 3: Progettazione

UNI EN 13445-4:2016 Recipienti a pressione non esposti a fiamma - Parte 4: Costruzione

¹ Nel decreto di recepimento della PED (D.Lgs. 93/2000, come modificato dal D.Lgs. 26/2016) il corrispondente punto è l'art. 3, c.3.

UNI EN 13445-5:2015 Recipienti a pressione non esposti a fiamma - Parte 5: Controllo e prove

UNI EN 13445-8:2015 Recipienti a pressione non esposti a fiamma - Parte 8: Requisiti aggiuntivi per recipienti a pressione di alluminio e leghe di alluminio

UNI EN 13479 Materiali d'apporto per la saldatura - Norma generale di prodotto per i metalli d'apporto e per i flussi utilizzati nella saldatura per fusione dei materiali metallici

UNI EN ISO 3834-3 Requisiti di qualità per la saldatura per fusione dei materiali metallici - Parte 3: Requisiti di qualità normali

UNI EN ISO 4136 Prove distruttive sulle saldature di materiali metallici - Prova di trazione trasversale

UNI EN ISO 5173 Prove distruttive sulle saldature di materiali metallici - Prove di piegamento

UNI EN ISO 5178 Prove distruttive sulle saldature di materiali metallici - Prova di trazione longitudinale sui giunti saldati per fusione

UNI EN ISO 5817 Saldatura - Giunti saldati per fusione di acciaio, nichel, titanio e loro leghe (esclusa la saldatura a fascio di energia) - Livelli di qualità delle imperfezioni

UNI EN ISO 9015-1 Prove distruttive sulle saldature di materiali metallici - Prova di durezza - Parte 1: Prova di durezza su giunti saldati ad arco

UNI EN ISO 9015-2 Prove distruttive sulle saldature di materiali metallici - Prova di durezza - Parte 2: Prove di microdurezza su giunti saldati

UNI EN ISO 9016 Prove distruttive sulle saldature di materiali metallici - Prove di resilienza - Posizione della provetta, orientazione dell'intaglio ed esame

UNI EN ISO 9606 Prove di qualificazione dei saldatori - Saldatura per fusione - Parti da 1 a 5

UNI EN ISO 9712 Prove non distruttive - Qualificazione e certificazione del personale addetto alle prove non distruttive

UNI EN ISO 14731 Coordinamento delle attività di saldatura - Compiti e responsabilità

UNI EN ISO 14732 Personale di saldatura - Prove di qualificazione degli operatori di saldatura e dei preparatori di saldatura per la saldatura completamente meccanizzata ed automatica di materiali metallici

UNI EN ISO 15614 Specifica e qualificazione delle procedure di saldatura per materiali metallici - Prove di qualificazione della procedura di saldatura - Parti da 1 a 14

UNI EN ISO 15614-1 Specifica e qualificazione delle procedure di saldatura per materiali metallici - Prove di qualificazione della procedura di saldatura - Parte 1: Saldatura ad arco e a gas degli acciai e saldatura ad arco del nichel e sue leghe

UNI EN ISO 15614-8 Specifica e qualificazione delle procedure di saldatura per materiali metallici - Prove di qualificazione della procedura di saldatura - Parte 8: Saldatura di tubi a piastra tubiera

UNI EN ISO 17635:2017 Controllo non distruttivo delle saldature - Regole generali per i materiali metallici

UNI EN ISO 17639 Prove distruttive sulle saldature di materiali metallici - Esame microscopico e macroscopico dei giunti saldati

UNI EN ISO 17662 Saldatura - Taratura, verifica e validazione delle attrezzature utilizzate per la saldatura, compresi i procedimenti connessi

UNI EN ISO 17663 Saldatura - Requisiti di qualità per il trattamento termico relativo alla saldatura ed alle tecniche affini e connesse

UNI CEN ISO/TR 3834-6 Requisiti di qualità per la saldatura per fusione dei materiali metallici - Parte 6: Guida per l'applicazione della ISO 3834

UNI CEN ISO/TR 15608 Saldatura - Guida per un sistema di suddivisione in gruppi dei materiali metallici

ISO 718 Laboratory glassware - Thermal shock and thermal shock endurance - Test methods

3 TERMINI E DEFINIZIONI

Non applicabile.

4 PRINCIPIO

Le linee guida oggetto della presente UNI/PdR sono da leggersi in combinazione con le raccolte ISPESL VSR, VSG, M ed S rev. 1995, edizione 1999 (richiamate nel testo con il termine generico "raccolte"). Nel documento sono presentati esclusivamente i punti (denominati "regole") che richiedono modifiche, integrazioni o raccomandazioni, restando inteso che le regole non citate sono applicabili come formulate nella versione originale ISPESL.

Si segnala, inoltre, che il presente documento include richiami alla PED (Pressure Equipment Directive) della quale sono intervenute, dalla data di pubblicazione delle raccolte, due successive edizioni:

- 1) Direttiva 97/23/CE, recepita in Italia con Decreto Legislativo 25 febbraio 2000, n. 93;
- 2) Direttiva 2014/68/UE, recepita in Italia con Decreto Legislativo 15 febbraio 2016, n. 26.

Per i richiami nel testo della presente Prassi di Riferimento si adotta la seguente convenzione:

- laddove si adotta la dicitura generica "PED" ci si riferisce sempre all'ultima edizione 2014/68/UE (anche per aspetti che sono in sostanziale continuità rispetto alla precedente 97/23/CE);
- laddove risulti necessario precisare l'edizione si adotta la dicitura "PED 97/23/CE" o "PED 2014/68/UE";
- il richiamo a un requisito della PED sottintende il richiamo al corrispondente requisito del decreto nazionale di recepimento, a meno di necessarie precisazioni legate a differenze del decreto rispetto al testo della direttiva (anche per diversa numerazione degli articoli), nel qual caso sono riportate esplicitamente le diciture "D.Lgs. 26/2016" o "D.Lgs. 93/2000";
- anche per le linee guida PED, il richiamo, salvo quando diversamente specificato, è effettuato alle linee guida per la direttiva 2014/68/UE.

5 ADEGUAMENTI DI CARATTERE GENERALE CHE INTERESSANO TUTTE LE RACCOLTE ISPEL

5.1 COME SI SOSTITUISCE L'INTERVENTO DEL TECNICO ISPEL NELLE VARIE OPERAZIONI DI VERIFICA (DEL PROGETTO, DEI MATERIALI, DELLE SALDATURE, DELLE PROVE, ECC.) IN AMBITO PED

Le raccolte prevedono l'intervento dell'ISPEL come unico organismo statale preposto all'esecuzione di verifiche e prove; la PED prevede invece, in funzione della particolare procedura di accertamento della conformità ("modulo") applicabile in base alla categoria dell'attrezzatura in questione, un diverso coinvolgimento dell'Organismo Notificato che effettua la certificazione. Pertanto non devono essere considerate le disposizioni procedurali delle raccolte che fanno riferimento al ruolo dell'ISPEL.

5.2 TERMINOLOGIA

Quando nelle raccolte si parla di pressione e di temperatura di progetto si deve intendere, rispettivamente, la Pressione Massima Ammissibile (PS) e la Temperatura Massima Ammissibile (TS) così come definite nella PED.

5.3 PROVA DI PRESSIONE

Per i soli recipienti o generatori progettati con efficienza di saldatura maggiore o uguale a 0,85, la pressione di prova idraulica dovrà essere eseguita utilizzando, per ogni recipiente o generatore di vapore, il più basso dei valori ottenuti applicando a ciascuna membratura principale² degli stessi la formula seguente:

$$1,25 \times f_o/f \times \text{Pressione di Progetto}$$

essendo f il carico ammissibile alla temperatura di progetto ed f_o quello alla temperatura ambiente.

Nel caso di recipienti o generatori progettati con efficienza di saldatura inferiore a 0,85, deve invece essere applicato il più elevato dei valori ottenuti applicando la formula precedente a ciascuna membratura principale.

In ogni caso la pressione di prova non può essere inferiore a:

$$1,43 \times \text{Pressione di Progetto}$$

Nella determinazione della pressione di prova idraulica, si deve inoltre tenere in debito conto la resistenza in prova di eventuali collegamenti mandrinati. In particolare, nel caso di generatori di vapore del tipo a tubi di fumo dotati di tubi collegati alle piastre tubiere unicamente a mezzo di mandrinatura, non è necessario superare la pressione di prova idraulica minima calcolata con la formula precedente, sempre che l'efficienza di saldatura di tutti i giunti saldati dell'apparecchio sia almeno pari a 0,85.

È, comunque, ammesso, qualora ciò sia possibile, sottoporre a prova idraulica separate parti staccate di apparecchi o generatori di vapore; in tal caso la pressione di prova dovrà essere calcolata tenendo conto delle sole membrane principali della parte da provare. Nel caso di collegamenti saldati tra tali

² La Linea Guida PED G-06 riporta i criteri ai fini della distinzione tra membrane principali e secondarie.

parti staccate e il resto dell'apparecchio tale procedura dovrà essere adottata solo nel caso di impraticabilità di soluzioni diverse, e comunque sottoponendo le relative giunzioni ad un controllo non distruttivo corrispondente a un coefficiente di saldatura pari a 1.

Se i tiranti delle flange principali risultassero sovra-sollecitati a causa della pressione di prova, è consentito abbassare il valore di prova al più alto sopportabile dagli stessi tiranti.

Qualora sia necessario sostituire la prova idraulica con una prova pneumatica, i calcoli per la prova devono essere eseguiti utilizzando gli stessi coefficienti di sicurezza previsti per il progetto; il valore della pressione di prova deve essere almeno pari a 1,1 volte la pressione di progetto. L'esecuzione della prova pneumatica in sostituzione della prova idraulica comporta comunque l'uso, per le saldature longitudinali di fasciami cilindrici o conici, per le saldature meridiane di fondi sferici e per quelle trasversali di fondi (piani o bombati), di un coefficiente di saldatura pari almeno a 0,85 per gli acciai dei gruppi SAC1 ed SAC8 della Raccolta S e pari a 1 per tutti gli altri materiali.

Nel caso di attrezzature costituite da più camere, ciascuna camera, se progettata come attrezzatura separata, deve essere sottoposta individualmente a una prova al valore di pressione appropriato senza supporto della pressione nella/e camera/e adiacente/i.

Se le membrature comuni sono progettate per una pressione differenziale più elevata della pressione di progetto delle camere adiacenti, la prova deve sottoporre tali membrature almeno alla loro pressione differenziale di progetto oltre a rispettare il valore calcolato per ogni singola camera.

Per attrezzature in cui le membrature comuni sono progettate per una pressione differenziale inferiore alla più alta pressione di progetto di ogni camera adiacente, tali membrature devono essere sottoposte ad una prova a pressione calcolata in accordo alle formule riportate sopra, sostituendo alla pressione di progetto la massima pressione differenziale. Successivamente le camere in questione devono essere assoggettate simultaneamente alla pressione di prova pertinente a ciascuna camera (vedere anche UNI EN 13445-5:2015, punto 10.2.3.3.3).

Per recipienti completamente o parzialmente incamiciati, e per i serbatoi con valvola da semitubo, il recipiente interno e la camicia devono essere sottoposti alla massima pressione differenziale causata dal vuoto nella camera adiacente. Le formule per la determinazione della pressione di prova riportate sopra vanno quindi modificate sommando alla pressione di progetto il valore assoluto della pressione esterna nella camera adiacente (1 bar per full vacuum) (vedere anche UNI EN 13445-5:2015, punto 10.2.3.3.4).

5.4 NOTA GENERALE

Le raccolte VSR, VSG, M ed S devono essere considerate nel loro insieme come un codice unico e indivisibile. Il fabbricante, come richiesto dall'Allegato I della PED, deve condurre un'analisi dei rischi che prenda in considerazione i pericoli connessi a tutte le condizioni operative che possono verificarsi durante l'intero ciclo di vita dell'attrezzatura definendone i limiti di utilizzo e i rischi residui nelle istruzioni per l'uso. In mancanza di indicazioni su argomenti specifici individuati a seguito dell'analisi dei rischi, le Raccolte VSR, VSG, M e S possono essere integrate dalle prescrizioni contenute nelle norme armonizzate relative ai recipienti a pressione (UNI EN 13445), ai generatori di vapore a tubi d'acqua (UNI EN 12952) e ai generatori di vapore a tubi da fumo (UNI EN 12953) e nelle norme armonizzate in esse richiamate. Ciò vale in particolare per quanto riguarda i requisiti specifici della PED in materia di accesso, ispezione e chiusure rapide.

6 ADEGUAMENTI DELLA RACCOLTA VSR

VSR.0.

La progettazione deve essere eseguita con le modalità previste dalla PED e deve, pertanto, tener conto di tutte le possibili situazioni nelle quali si viene a trovare un recipiente, non soltanto nelle condizioni di esercizio e di prova, ma anche durante il montaggio, il trasporto e la manutenzione. Le prescrizioni specifiche relative al calcolo in pressione delle varie membrature contenute nella Raccolta VSR dovranno perciò essere eventualmente integrate per tener conto di tali condizioni.

Il costruttore è in ogni caso responsabile della progettazione, ed è pertanto tenuto a prendere tutte le precauzioni necessarie affinché la progettazione sia eseguita correttamente. Lo schema di dichiarazione del progettista contenuto nel capitolo può essere utilizzato come traccia per una corretta individuazione e valutazione di tutti i carichi agenti sull'apparecchio, fermo restando che l'organismo notificato, ove ne sia richiesto l'intervento per la verifica della progettazione, dovrà considerare questa nel suo complesso, con riferimento a tutti i carichi effettivamente presenti e non esclusivamente alla pressione ed alla temperatura, come è invece previsto nella raccolta VSR. In ogni caso le condizioni di carico previste dal costruttore dovranno essere elencate nel Manuale d'uso (istruzioni operative) dell'apparecchio.

L'uso dei prospetti da 1 a 4 è comunque raccomandato.

VSR.1.B.1.

I valori delle caratteristiche meccaniche da usare nei paragrafi successivi servono a determinare le sollecitazioni da usare nelle formule della Raccolta VSR per i calcoli di resistenza alla pressione e alla temperatura nelle condizioni di progetto e di prova idraulica. Per le altre condizioni di carico i valori ammissibili delle sollecitazioni dovranno essere assunti come segue:

- verifiche per carichi dovuti al peso proprio dell'apparecchio, o di altri componenti a questo collegati: uguali a quelli previsti per la verifica alla pressione e alla temperatura di progetto;
- verifiche per il vento massimo prevedibile nella zona di installazione degli apparecchi (carico da considerare contemporaneo alle condizioni di pressione e temperatura di progetto): uguali a quelli previsti per la verifica alla pressione e alla temperatura di progetto, tuttavia maggiorando del 10% i valori del carico dovuto al vento;
- verifiche per i carichi statici che intervengono sulle parti in pressione durante le condizioni di montaggio e di trasporto: uguali a quelli previsti per la verifica alla pressione di prova idraulica;
- verifiche per il carico sismico prevedibile nella zona di installazione degli apparecchi (carico da considerare contemporaneo alle condizioni di pressione e temperatura di progetto, ma mai contemporaneo al carico massimo del vento): le sollecitazioni ammissibili dovranno essere calcolate con riferimento alle caratteristiche meccaniche dei materiali alla temperatura di progetto, ma con coefficienti di sicurezza uguali a quelli previsti per la verifica alla pressione di prova idraulica³;
- per condizioni diverse da quelle indicate ai punti precedenti si possono scegliere, a giudizio del costruttore, valori delle sollecitazioni ammissibili superiori a quelli delle sollecitazioni usate per la verifica alla pressione di progetto qualora si tratti di condizioni eccezionali, con carichi applicati per periodi di tempo brevi; in ogni caso nella scelta dei coefficienti di sicurezza non si deve mai scendere al disotto dei valori prescritti per il calcolo delle sollecitazioni in prova idraulica⁴.

³ Valgono in ogni caso le prescrizioni legislative contenute nell'ultima edizione delle Norme Tecniche per le Costruzioni, ove applicabili

⁴ Valgono in ogni caso le prescrizioni legislative contenute nell'ultima edizione delle Norme Tecniche per le Costruzioni, ove applicabili

Per le sollecitazioni di compressione si dovrà considerare un opportuno coefficiente di sicurezza rispetto alla sollecitazione critica per la stabilità dell'equilibrio, usando gli stessi criteri previsti nel capitolo VSR.1.H per la verifica delle membrature soggette a pressione esterna.

Qualora esistano condizioni di fatica con carichi variabili periodicamente per un numero di cicli equivalente⁵ superiore a 500, il costruttore dovrà eseguire un'opportuna analisi in base alla UNI EN 13445-3:2018, punti 17 e 18, tenendo conto delle tolleranze costruttive prescritte.

In caso di apparecchi nuovi di fabbrica, per tutte le verifiche nelle condizioni di prova idraulica gli spessori devono essere considerati al netto delle tolleranze ma al lordo del sovrappessore di corrosione previsto in progetto; il coefficiente di giunzione presente nelle relative formule dovrà comunque essere assunto pari a 1. In caso di prove idrauliche conseguenti a modifiche che hanno dato luogo a una nuova certificazione, la verifica in prova deve essere eseguita con riferimento allo spessore effettivo della membratura, che potrebbe eventualmente risultare inferiore a quello nominale esistente all'atto della costruzione.

VSR.1.B.2, formula 3.3.2.

Inserire la seguente nota alla formula 3.3.2:

“Nota: Nel campo dello scorrimento viscoso, in presenza di monitoraggio e registrazione in continuo dei parametri operativi in esercizio previsti nelle istruzioni per l'uso, il coefficiente di sicurezza sul valore di $\sigma_{R/100000/t}$ può essere ridotto da 1,5 a 1,25.”

VSR.1.B.3, punto 1

Il coefficiente di sicurezza per la prova idraulica può essere abbassato da 1,1 a 1,05, così come previsto dalla UNI EN 13445.

VSR.1.B.3, punto 2

Il coefficiente di sicurezza per i corpi sferici in prova può essere anch'esso assunto pari a 1,05.

VSR.1.B.7

Poiché l'intervento dell'organismo notificato dipende dal modulo di certificazione prescelto o è determinato dalla categoria dell'apparecchio, non è più applicabile prevedere coefficienti di sicurezza maggiorati in funzione della presenza dell'organismo stesso alle prove.

VSR.1.D.2., formule 2.3, 2.4, 2.7 e 2.8

Le formule 2.3, 2.4, 2.7 e 2.8 non devono essere applicate. La verifica in prova deve essere eseguita secondo le formule 1.1 e 1.2.

⁵ Il numero di cicli equivalente si calcola in base alla formula:

$$n_{eq} = n_{eff} \left(\frac{\Delta P}{P_{max}} \right)^3$$

dove con n_{eq} ed n_{eff} si intendono rispettivamente il numero di cicli equivalente e quello effettivo, mentre ΔP indica la variazione di pressione durante un ciclo e P_{max} la massima pressione sopportabile dall'apparecchio in base agli spessori utilizzati.

VSR.1.D., Tabella I.

I valori limite per le verifiche in condizioni di prova idraulica non devono essere considerati. La tabella resta valida per quanto riguarda le condizioni di progetto.

La formula 3 alla base della tabella non è pertanto da considerare.

VSR.1.G.2.

Il DPR 5/8/1966 n. 961 è superato dalla PED; tuttavia quasi tutte le prescrizioni dello stesso possono essere ritenute valide anche in ambito PED: la prescrizione che non deve essere considerata è quella relativa alle modalità di calcolo, contenute in art. 3, c. 1, prima parte, per le quali ci si deve invece riferire alla regola VSR.1.G.1.

VSR.1.H.2., punto 3.

Il coefficiente di sicurezza per la prova idraulica della formula 3.1 passa da 2,2 a 2,1.

VSR.1.H.4., punto 2.

Il coefficiente 1,35 della formula 2.1 deve essere assunto pari a 1,43.

VSR.1.K.2., punto 2.

È ammesso il superamento dei valori di st/s della figura 1.K.2.1 solo se ricorrono entrambe le due condizioni seguenti:

- la temperatura di esercizio è inferiore a quella di inizio dello scorrimento viscoso;
- il bocchello in oggetto non è da considerare zona critica ai fini di un'eventuale verifica a fatica eseguita secondo i criteri della UNI EN 13445-3:2018, punti 17 e 18.

VSR.1.L.2., punti 1 e 2, e Figure da 1.L.2.2 a 1.L.2.7.

In tutte le formule in cui il calcolo del coefficiente C è dato dal maggior valore tra quello del coefficiente C_1 della Figura VSR.1.L.2.12 e quello del coefficiente C_2 della Figura VSR.1.L.2.13 moltiplicato per il rapporto f/f_{min} , il valore di C deve essere calcolato considerando il solo coefficiente C_1 qualora non ricorrano le condizioni per un'analisi a fatica dell'apparecchio di cui il fondo fa parte. Allo stesso modo nella verifica in prova idraulica o in condizioni di esercizio eccezionali si deve calcolare il valore di C considerando il solo coefficiente C_1 .

VSR.1.Q.3, formula 1.1.

Sostituire la formula con la seguente:

$$s_0 = b \sqrt{\frac{p}{3 f_z}}$$

Introduzione al VSR.2

Sono escluse le attrezzature costruite in zirconio e sue leghe⁶.

Per il calcolo del carico ammissibile delle attrezzature a pressione in titanio e sue leghe si applicano le indicazioni che seguono.

⁶ Vedere ASME BPV Code, Section VIII, Division 1.

La sollecitazione di progetto per i materiali in titanio e in lega di titanio deve essere valutata secondo quanto indicato in tabella VSR.2.1.

Tabella VSR.2.1 - Valori ammissibili massimi della sollecitazione nominale di progetto per le parti in pressione realizzate in titanio e lega di titanio quando non sono disponibili le caratteristiche meccaniche relative allo scorrimento viscoso

Grado/Gruppo ¹⁾	Sollecitazione di progetto in condizioni di carico normali (MPa)	Sollecitazione di progetto in condizioni di prova e condizioni di carico eccezionali (MPa)
51.1 e 51.2	$f_d = \min\left(\frac{R_{p(1,0)/t}}{1,5}; \frac{R_m/t}{3}\right)$	$f_{\text{test}} = \left(\frac{R_{p(1,0)/t_{\text{test}}}}{1,05}\right)$
Tutti gli altri	$f_d = \min\left(\frac{R_{p(0,2)/t}}{1,5}; \frac{R_m/t}{3}\right)$	$f_{\text{test}} = \left(\frac{R_{p(0,2)/t_{\text{test}}}}{1,05}\right)$
¹⁾ Per la suddivisione in gruppi dei materiali vedere il rapporto tecnico UNI CEN ISO/TR 15608		

Per temperature di progetto non maggiori di 50 °C, può essere utilizzato il valore della sollecitazione di progetto valutato a 20 °C.

NOTA Nel caso in cui non siano disponibili valori di $R_{p(1,0)/t}$, è possibile utilizzare i valori di $R_{p(0,2)/t}$.

A temperature inferiori a 20 °C si possono usare i valori di resistenza a temperatura ambiente. Tuttavia, si deve tener conto dei requisiti specifici delle singole PMA.

Se, dalle specifiche del materiale o dal fabbricante, sono disponibili dati affidabili sulla rottura per scorrimento viscoso per la durata prevista del recipiente a pressione, le sollecitazioni di progetto in condizioni di carico normali sono quelle indicate nella tabella VSR.2.2.

Se non sono disponibili dati sulla rottura per scorrimento viscoso, si possono utilizzare le sollecitazioni di progetto di cui alla tabella VSR.2.1 ma sostituendo $R_{p(1,0)/t}$ con $R_{p(0,2)/t}$.

Tabella VSR.2.2 - Valori massimi ammissibili della sollecitazione nominale di progetto in condizioni di scorrimento viscoso per le parti in pressione realizzate in titanio e lega di titanio quando sono disponibili dati sulla rottura per scorrimento viscoso.

Grado/Gruppo	Sollecitazione di progetto in condizioni di carico normali (MPa)
Tutti	$f_d = \min\left(\frac{R_{p(0,2)/t}}{1,5}; \frac{R_m/t/T}{1,5}\right)$
$R_{m/t/T}$ è la resistenza media a rottura per scorrimento viscoso alla temperatura di calcolo t e per la durata di vita T	

Il titanio e le leghe di titanio commercialmente puro possono manifestare deformazioni dipendenti dal tempo quando i carichi sono mantenuti per lunghi periodi vicini al valore di sollecitazione limite.

NOTA La deformazione dipendente dal tempo è particolarmente rilevante quando alla temperatura di progetto il valore di $R_{m/t/T}/3$ supera il 70% di $R_{p(0,2)/t}$. In tali circostanze il progettista dovrebbe considerare l'effetto delle proprietà che influenzano la deformazione dipendente dal tempo e richiedere una consulenza metallurgica specializzata.

VSR.2.A.1.

Non deve essere applicato al caso del titanio, zirconio e loro leghe.

VSR.2.B.2, punto 2.

Nel caso di membrature diverse dalle flange, per i soli acciai inossidabili austenitici e per le leghe di nichel aventi allungamento a rottura maggiore del 35%, si può assumere come carico ammissibile il minor valore tra $R_m/3$ e $R_{p(1)}/1,2$. In tal caso il punto 2.2 non deve essere considerato. Se tuttavia il valore così calcolato dovesse risultare inferiore a $R_{p(1)}/1,5$ è ammesso considerare quest'ultimo valore. In mancanza del valore di $R_{p(1)}$, è consentito usare al suo posto il valore di $R_{p(0,2)}$.

VSR.2.B.2., punto 3.

Nel caso di membrature diverse dalle flange, per i soli acciai inossidabili austenitici e per le leghe di nichel aventi allungamento a rottura maggiore del 35%, si può assumere come carico ammissibile il minor valore tra $R_t/3$ e $R_{p(1)}/1,2$. In tal caso il punto 3.2 non deve essere considerato (N.B: R_t è il carico di rottura a temperatura). In mancanza del valore del carico di rottura a temperatura R_t , la determinazione del carico ammissibile si esegue come per gli altri acciai austenitici. Se tuttavia il valore così calcolato dovesse risultare inferiore a $R_{p(1)}/1,5$ è ammesso considerare quest'ultimo valore. In mancanza del valore di $R_{p(1)}/t$ è consentito usare al suo posto il valore di $R_{p(0,2)}/t$.

VSR.2.B.2, punto 4.

Nel caso di membrature diverse dalle flange, per i soli acciai inossidabili austenitici e per le leghe di Nichel aventi allungamento a rottura maggiore del 35%, si può assumere come carico ammissibile il minor valore tra $R_t/3$, $R_{p(1)}/1,2$, $\sigma_{R/100\ 000}/1,25$, $\sigma_{R/200\ 000}/1,25$ (quest'ultimo valore da considerare solo in caso di durata di vita pari a 200 000 ore). In mancanza del valore del carico di rottura a temperatura R_t , la determinazione del carico ammissibile si esegue come per gli altri acciai austenitici. In mancanza del valore di $R_{p(1)}/t$, è consentito usare al suo posto il valore di $R_{p(0,2)}/t$.

VSR.2.B.3, punti 1 e 2.

Nel caso di membrature diverse dalle flange, per i soli acciai inossidabili austenitici e per le leghe di nichel aventi allungamento a rottura maggiore del 35%, il carico ammissibile in prova può essere assunto pari al maggior valore tra $R_m/2$ e $R_{p(1)}/1,05$, a $R_{p(1)}/1,05$ per tutti gli altri; questo sia nella formula 1.1 che nella formula 1.2. In mancanza del valore di $R_{p(1)}$, è consentito usare al suo posto il valore di $R_{p(0,2)}$.

Questi valori restano validi anche per la prova idraulica di corpi sferici e possono essere, pertanto, usati anche nelle formule 2.1 e 2.2.

VSR.2.B.5, punto 1.

Non deve essere considerata la nota che proibisce di usare i valori di $R_{p(1)}/t$ al posto dei valori di $R_{p(0,2)}/t$.

VSR.3.B.3, punti 1 e 2.

Tutti i coefficienti di sicurezza previsti dalle formule per la determinazione del carico ammissibile della ghisa in prova idraulica possono essere ridotti del 5%.

VSR.4.B.3.

Il coefficiente di sicurezza per la determinazione del carico ammissibile del rame (e sue leghe) in prova idraulica può essere ridotto del 5%.

VSR.5.B.1./ VSR.5.B.2./ VSR.5.B.3.

Per il calcolo delle sollecitazioni ammissibili deve essere applicata la UNI EN 13445-8:2015, prospetti 6.3.1 e 6.3.2.

VSR.7.A.

Questo punto non deve essere considerato. Nel caso, a giudizio del progettista, il particolare stato di sollecitazione e/o le caratteristiche dell'apparecchio richiedano l'esecuzione di un calcolo mediante analisi, si dovrà fare riferimento alle Appendici B o C della UNI EN 13445-3:2018.

APPENDICE ALLA VSR**Punto 1**

Cancellare la definizione del simbolo Y .

In tutte le formule che seguono, deve essere sostituito a Y :

- il valore $1,5 f$ se si esegue una verifica in condizioni di progetto;
- il valore $1,05 f$ se si esegue una verifica in condizioni di prova idraulica.

Punto 6

Modificare la formula 6.1.2 come segue:

$$\frac{2k_7F}{D_e s_f} + \frac{pD_e C}{2s_f} \leq \frac{Y}{x}$$

Per la formula 6.1.2 il coefficiente x da usare nelle condizioni di prova idraulica deve essere assunto pari a 1,05 anziché 1,1.

7 ADEGUAMENTI DELLA RACCOLTA VSG**VSG.0.**

La progettazione deve essere eseguita con le modalità previste dalla PED e non deve limitarsi al solo carico dovuto a pressione ma deve tenere conto delle possibili azioni cui è soggetto il generatore di vapore, non solo nelle condizioni di esercizio e di prova, ma anche durante il montaggio, il trasporto e la manutenzione. Le prescrizioni relative al calcolo in pressione delle varie membrature contenute nelle raccolte VSG devono essere eventualmente integrate per tener conto di:

- a) carichi dovuti al peso proprio e ai carichi imposti;
- b) carichi locali sulle selle;
- c) forze e momenti indotti dalle tubazioni;
- d) attacchi strutturali di collettori e tubi;
- e) fatica: per le verifiche a carichi ciclici (fatica) si può far riferimento a quanto riportato nella UNI EN 12952-3:2012, al punto 13 e in Appendice A; laddove è previsto un sovrassessore di corrosione maggiore o uguale a 1,5 mm, può essere esclusa la verifica del distacco della magnetite.

L'utilizzo di metodi alternativi di progettazione quali Design By Analysis (DBA) è consentito, purché si dimostri che l'adozione di tali metodi non pregiudica la sicurezza del componente. Tali verifiche devono essere condotte con i metodi previsti nella UNI EN 13445-3 (Appendice B o Appendice C).

Il costruttore è in ogni caso responsabile della progettazione, ed è pertanto tenuto a prendere tutte le precauzioni necessarie affinché la progettazione sia eseguita correttamente. Lo schema di dichiarazione del progettista contenuto nel capitolo può essere utilizzato come traccia per una corretta individuazione e valutazione di tutti i carichi agenti sull'apparecchio, fermo restando che l'organismo notificato, ove ne sia richiesto l'intervento per la verifica della progettazione, dovrà considerare questa nel suo complesso, con riferimento a tutti i carichi effettivamente presenti e non esclusivamente alla pressione ed alla temperatura, come è invece previsto nella raccolta VSG.

L'uso dei prospetti da 1 a 4 è comunque raccomandato.

VSG.1.A.2. punto 1.

La verifica per le condizioni di prova idraulica deve essere eseguita sempre.

VSG.1.A.2. punto 2 b).

La frase "*da assumere comunque 250 °C*" non deve essere considerata.

VSG.1.A.3.

Per le sole verifiche nelle condizioni di prova idraulica il coefficiente di giunzione presente nelle relative formule deve comunque essere assunto pari a 1

VSG.1.B.1. punto 2.

I coefficienti di sicurezza delle formule da 2.1 a 2.4 devono essere ridotti, nell'ordine, a 1,5 - 2,4 - 1,25 - 1,25.

VSG.1.B.1. punto 3.

Nel caso di membrane diverse dalle flange, per i soli acciai inossidabili austenitici aventi allungamento a rottura maggiore del 35%, si può assumere come carico ammissibile il minor valore tra $R_t/3$, $R_{p(1)}/1,2$, $\sigma_{R/100.000}/1,25$, $\sigma_{R/200.000}/1,25$. In mancanza del valore del carico di rottura a temperatura R_t , la determinazione del carico ammissibile si esegue come per gli altri acciai austenitici. In mancanza del valore di $R_{p(1)}/t$, è consentito usare al suo posto il valore di $R_{p(0,2)}/t$.

VSG.1.B.2.

Si applica soltanto la formula 1.1 con il coefficiente di sicurezza ridotto a 1,05. Nel caso di membrane diverse dalle flange per i soli acciai inossidabili austenitici aventi allungamento a rottura maggiore del 35%, il carico ammissibile in prova può essere assunto pari al maggior valore tra $R_m/2$ e $R_{p(1)}/1,05$. In mancanza del valore di $R_{p(1)}$, è consentito usare al suo posto il valore di $R_{p(0,2)}$.

VSG.1.D.2.

Le formule di questa regola devono essere sostituite con le corrispondenti formule della VSR.1.D2, tenuto conto delle modifiche apportate a quest'ultima. Al punto 3 non deve essere considerata la frase "*in ogni caso non deve essere inferiore a 250 °C*".

VSG.1.E.1.

La frase *“la temperatura di progetto deve comunque essere almeno 250 °C”* non deve essere considerata.

VSG.1.E.3. punto 1.1

Sostituire il testo dell'intero punto con il seguente:

“Il materiale dei focolari o delle camere di inversione deve avere un carico di rottura minimo tabellare R_m non superiore a 510 MPa”.

VSG.1.E.3. punto 3

I coefficienti di sicurezza X_1 e X_2 per le condizioni di prova (attualmente non previste nella regola) devono essere assunti pari rispettivamente a 1,75 e 2,1 anziché 2,5 e 3.

VSG.1.E.3. punto 4

Nella formula 4.1, qualora la verifica del momento d'inerzia dell'anello sia fatta con riferimento alle condizioni di prova, l'intera formula deve essere moltiplicata per il rapporto E/E_0 tra modulo elastico a temperatura di progetto e modulo elastico a temperatura ambiente.

VSG.1.E.4.

Il coefficiente di sicurezza X_1 per le condizioni di prova (attualmente non previste nella regola) deve essere assunto pari a 1,75 anziché a 2,5.

VSG.1.G.1. punto 2.

Il coefficiente 1,35 della formula 2.1 deve essere assunto pari a 1,43.

VSG.1.N.1. punto 3.

Sostituire la frase:

“ed in ogni caso non inferiore a 250 °C ed ai valori sotto indicati”

con la frase:

“e in ogni caso non inferiore ai valori sotto indicati”.

VSG.1.U.2. punto 1.

La frase *“da assumere in ogni caso non inferiore a 250 °C”* non deve essere considerata.

VSG.1.V.1. punto 2.

La tabella dei coefficienti correttivi deve essere integrata a sinistra con una colonna per 200 °C in cui il coefficiente della formula sotto radice vale 210.

VSG.2.B.2.

Tutti i coefficienti di sicurezza previsti dalle formule per la determinazione del carico ammissibile della ghisa in prova idraulica possono essere ridotti del 5%.

8 ADEGUAMENTI DELLA RACCOLTA M

M.0.B.

Non più applicabile: i compiti delle varie parti interessate sono quelli previsti dalla PED.

M.1

Premessa generale

Il fabbricante delle attrezzature a pressione è responsabile della scelta dei materiali che devono essere idonei alla specifica applicazione per tutta la durata della vita prevista (a meno che non se ne preveda la sostituzione).

I requisiti essenziali riguardanti la selezione dei materiali devono essere analizzati e, quando applicabili, rispettati dal fabbricante indipendentemente dal percorso utilizzato (norme armonizzate, approvazioni europee - EAM oppure Valutazioni Particolari - PMA).

Per i materiali non inclusi nelle norme armonizzate europee e/o non oggetto di una approvazione europea (EAM), i requisiti essenziali riguardanti le proprietà dei materiali devono essere oggetto di una valutazione particolare (PMA).

NOTA A tale proposito si rimanda al documento PE 03-28. Tale documento precisa che, anche se la direttiva non impone una Valutazione Particolare per i materiali di saldatura, il form contenuto nello stesso può risultare appropriato per dimostrarne la conformità con il requisito essenziale di cui all'Allegato I Sez. 4.2 (a) della PED (valori necessari per i calcoli di progettazione).

Sono inoltre da segnalare le linee guida PED della Sezione G, che riguardano l'interpretazione dei requisiti essenziali applicabili ai materiali, con particolare riferimento alle seguenti:

- G-05 (Certificati per i materiali);
- G-10 (Documenti di controllo e rintracciabilità per i materiali di saldatura);
- G-17 (Requisiti di resilienza per gli acciai);
- G-24 (Garanzia delle proprietà dei materiali) che insieme alla UNI EN 10204 tende a mutare gli attuali rapporti di mercato responsabilizzando vicendevolmente il fabbricante di attrezzature (che deve acquistare un materiale con determinate proprietà) e il produttore del materiale (che lo vende garantendogli tali proprietà);
- G-25 (Tubi saldati in continuo);
- G-26 (Procedura di Approvazione Europea per Materiali - EAM);
- G-27 (Registrazione dei requisiti di un materiale certificati dal fabbricante/fornitore).

M.1.B.3.

Le caratteristiche meccaniche dei materiali possono essere comunque dedotte dall'ultima edizione applicabile del Codice ASME BPV Code, Section II, part D - metric edition, con i criteri esposti nel seguito; eventuali valori di caratteristiche presenti nella Raccolta M Edizione 1973 (e relativi addenda sino al 1992) o nelle schede ISPESL allegate alla Raccolta M Edizione 1995 non devono pertanto essere considerati ove superati da successive revisioni del Codice ASME. Il procedimento da seguire nella determinazione delle caratteristiche meccaniche da usare per il calcolo della sollecitazione massima ammissibile di questi materiali è il seguente:

- determinare la temperatura alla quale i carichi ammissibili ASME BPV Code, Section VIII, Division 1 (metric edition) cominciano ad essere controllati dalle caratteristiche di resistenza allo scorrimento viscoso (questa temperatura è in genere fornita, per ogni materiale, in una nota specifica della relativa tabella dell'ASME BPV Code, Section II, part D - metric edition), mentre i carichi ammissibili a partire da tale temperatura sono evidenziati in carattere corsivo;

- i valori di $R_{p(0,2)/t}$ e quelli di R_m (rispettivamente S_y ed S_u nelle tabelle del codice ASME BPV Code, Section II, part D - metric edition) si intendono validi per la determinazione del carico ammissibile VSR o VSG sino alla temperatura tabulata immediatamente inferiore a quella di inizio dello scorrimento viscoso determinata al punto precedente;
- nel campo dello scorrimento viscoso, evidenziato come indicato in precedenza, i valori di $\sigma_{R/100000/t}$ si determinano moltiplicando per 1,49 i valori del carico ammissibile previsto dal codice ASME BPV Code, Section VIII, Division 1 (metric edition);
- nell'intervallo tra la temperatura suddetta e quella immediatamente precedente nella tabulazione, i carichi ammissibili devono conservativamente essere calcolati sulla base di valori di $\sigma_{R/100000/t}$ determinati per interpolazione; a tal fine sarà pertanto necessario acquisire, determinandolo come al punto precedente, anche il valore di $\sigma_{R/100000/t}$ alla temperatura tabulata immediatamente precedente a quella di inizio dello scorrimento viscoso (fermo restando che a tale temperatura l'ammissibile dovrà invece essere determinato sulla base di $R_{p(0,2)/t}$ e/o di R_m);
- i criteri suddetti possono essere soggetti a modifica ove, nelle successive edizioni del Codice ASME, venissero modificati quelli con cui sono calcolati i carichi ammissibili secondo tale codice, o non fossero più disponibili le tabelle delle caratteristiche a cui far riferimento;
- si noti comunque che secondo l'Allegato I della Direttiva PED tutte le caratteristiche meccaniche usate nei calcoli di progetto devono essere garantite dal fabbricante del materiale; l'uso dei valori dedotti come sopra dal codice ASME è pertanto subordinato all'accordo del suddetto fabbricante.

M.1.C.

La PED non obbliga a collaudi specifici sui materiali in presenza dell'organismo di certificazione; ove però il fabbricante degli stessi non sia dotato di un sistema di qualità certificato da uno degli organismi di cui all'Allegato 1, punto 4.3 della PED, le prove di accettazione dovranno essere eseguite alla presenza del committente (certificato UNI EN 10204, 3.2), nel qual caso è ammessa la ripetizione delle stesse in laboratori che rispondano ai criteri previsti dalla regola.

M.1.D.

Tutto quanto riferito nella regola relativamente alla punzonatura da parte dell'ISPESL non è più applicabile in ambito PED; il materiale deve comunque essere marcato e certificato all'origine da parte del fabbricante, mentre al costruttore dell'apparecchio spetta di assicurare la rintracciabilità di tutti i materiali impiegati nella costruzione e il loro collegamento al relativo certificato. Per i materiali destinati a parti secondarie dell'apparecchio la rintracciabilità può essere limitata al tipo e grado del materiale; il costruttore dovrà comunque fornire copia del relativo certificato (di tipo UNI EN 10204, 2.2). Per giudicare se una parte è secondaria o meno possono essere adottati i criteri previsti nella Linea Guida PED G-06.

M.1.E., M.1.F.

Le regole non sono più applicabili in quanto in ambito PED è stato introdotto il criterio della PMA (Valutazione Particolare del Materiale) e della Valutazione Europea del Materiale.

M.11.A.8

La regola è eliminata.

M.13.B

La formatura è un processo speciale di fabbricazione che può alterare in modo significativo le caratteristiche originali del materiale e, pertanto, deve essere effettuata in conformità ad una procedura scritta, preparata o approvata dal fabbricante dell'attrezzatura a pressione, e validata al fine di soddisfare quanto previsto al punto 3.1.1. dell'Allegato I della PED.

La procedura di formatura deve essere conforme a quanto riportato a proposito sulla relativa norma di prodotto (per esempio: UNI EN 13445, UNI EN 12952, UNI EN 12953) e deve indicare, inoltre, almeno le seguenti condizioni:

- modalità di formatura (calandratura, stampaggio, rullatura, piegatura, ecc.);
- attrezzatura impiegata;
- modalità dell'eventuale riscaldamento, temperatura di formatura e controllo della stessa;
- deformazione massima prevista;
- eventuale trattamento termico dopo formatura, per il ripristino delle caratteristiche originali del materiale;
- prove previste per la validazione del processo e/o per il controllo della produzione. La procedura scritta deve riportare infine le precauzioni particolari da adottarsi, le relative giustificazioni tecniche e le eventuali verifiche specifiche, nei casi in cui la formatura interessi materiali placcati, saldati o comunque disomogenei.

Il trattamento termico dopo formatura, se previsto, deve essere eseguito in conformità alle disposizioni del fabbricante del materiale, adottando (quando applicabili) le indicazioni operative previste per i giunti saldati di cui alle regole da S.8.1 a S.8.5.

Il trattamento termico dopo formatura può dover essere effettuato anche per condizioni diverse da quelle indicate sulle norme di prodotto applicabili, qualora siano previsti in esercizio fenomeni sostenuti da un livello significativo di tensioni residue e/o da strutture metallografiche fortemente deformate (per esempio: tenso-corrosione, attacco da idrogeno, ecc.).

La procedura di formatura e il diagramma dell'eventuale trattamento termico successivo e la documentazione riguardante le prove di validazione devono essere inseriti nel fascicolo tecnico, al fine di dimostrare la conformità ai requisiti della PED e consentire la rintracciabilità.

M.14

La UNI EN 13445-2, Appendice B contiene indicazioni che possono essere applicate in alternativa al presente punto.

M.14.8

Non sono richieste prove di resilienza per spessori minori o uguali a 5 mm.

M.15.C

In alternativa alle specifiche tecniche sulle spie di vetro riportate nella Raccolta M, può essere utilizzata anche la specifica per i vetri calciosodici e i vetri borosilicati riportata in Appendice A.

9 ADEGUAMENTI DELLA RACCOLTA S

NOTA 1 Gli attuali riferimenti normativi in merito alle procedure e alle qualifiche delle saldature e dei saldatori sono i seguenti: UNI EN ISO 15614, UNI EN ISO 9606, UNI EN ISO 14732.

NOTA 2 Le giunzioni permanenti non saldate (mandrinature) devono essere qualificate in conformità alla UNI EN 13445-4:2016, Appendice C.

S.0.2

Il fabbricante che realizza attrezzature a pressione saldate deve assicurare che:

- l'organizzazione per la gestione delle operazioni di fabbricazione (che includono processi speciali quali la saldatura, la formatura e i trattamenti termici) sia chiaramente definita nel contesto operativo aziendale;
- le attrezzature di fabbricazione siano adeguate al tipo di fabbricazione previsto;

NOTA Per la saldatura fare riferimento alla UNI EN ISO 17662. Per i trattamenti termici fare riferimento alla UNI EN ISO 17663.

- il personale tecnico abbia adeguata preparazione, esperienza e qualificazione;
- i requisiti per la qualità in saldatura soddisfino (con specifico e documentato riferimento al prodotto) almeno quanto previsto nella UNI EN ISO 3834-3.

NOTA Per le attività di coordinamento in saldatura fare riferimento alla UNI EN ISO 14731.

In caso di affidamento di attività di fabbricazione in subfornitura si applica quanto previsto dal Technical Report UNI CEN ISO/TR 3834-6.

S.1, Premessa

Il fabbricante delle attrezzature a pressione è responsabile della scelta dei materiali che devono essere idonei alla specifica applicazione per tutta la durata della vita prevista (a meno che non se ne preveda la sostituzione).

I requisiti essenziali riguardanti la selezione dei materiali devono essere analizzati e, quando applicabili, rispettati dal fabbricante indipendentemente dal percorso utilizzato (norme armonizzate, Approvazioni Europee - EAM oppure Valutazioni Particolari - PMA).

Per materiali non inclusi nelle norme armonizzate europee e/o non oggetto di una approvazione europea (EAM) i requisiti essenziali riguardanti le proprietà dei materiali sono oggetto di una valutazione particolare (PMA).

NOTA 1 A tale proposito si rimanda al documento PE 03-28. Tale documento precisa che, anche se la direttiva non impone una Valutazione Particolare per i materiali di saldatura, il form contenuto nello stesso può risultare appropriato per dimostrarne la conformità con il requisito essenziale di cui all'Allegato I Sez. 4.2 (a) della PED (valori necessari per i calcoli di progettazione).

Sono inoltre da segnalare le linee guida PED della Sezione G, che riguardano l'interpretazione dei requisiti essenziali applicabili ai materiali, con particolare riferimento alle seguenti:

- G-05 (Certificati per i materiali);
- G-10 (Documenti di controllo e rintracciabilità per i materiali di saldatura);
- G-17 (Requisiti di resilienza per gli acciai);
- G-24 (Garanzia delle proprietà dei materiali) che insieme alla UNI EN 10204 tende a mutare gli attuali rapporti di mercato responsabilizzando vicendevolmente il fabbricante di attrezzature (che deve acquistare un materiale con determinate proprietà) e il produttore del materiale (che lo vende garantendogli tali proprietà);
- G-25 (Tubi saldati in continuo);
- G-26 (Procedura di Approvazione Europea per Materiali - EAM);
- G-27 (Registrazione dei requisiti di un materiale certificati dal fabbricante/fornitore).

NOTA 2 La UNI EN 13445-2:2018, Annex B contiene indicazioni che possono essere applicate in alternativa al presente punto.

S.1.B.7

Non sono richieste prove di resilienza per spessori minori o uguali a 5 mm.

S.2.1

Categorie e moduli di efficienza: la scelta e l'applicazione della categoria dei giunti saldati, agli effetti del loro modulo di efficienza, deve essere eseguita dal fabbricante, sotto la sua responsabilità, tenendo conto del materiale, degli spessori e delle caratteristiche costruttive e funzionali dell'attrezzatura.

S.2.2

Spessore di saldatura: in questo contesto, dove non diversamente specificato nelle norme di prodotto (in relazione all'attrezzatura specifica), per la definizione dello spessore di saldatura vale quanto indicato nella UNI EN 13445-4:2016, punto 10.2.2.

S.2.3

La categoria 3 è limitata ai fluidi del gruppo 2 e ai soli apparecchi soggetti a un numero di cicli equivalenti non maggiore di 500.

Nel caso di giunti saldati operanti in regime di scorrimento viscoso si fa riferimento a quanto indicato al punto "Nota alla tabella S.5.01" della regola S.5.

S.4, Premessa

Il documento PE-03-28 precisa che, anche se la PED non impone una Valutazione Particolare per i materiali di saldatura, il form contenuto nello stesso può risultare appropriato per dimostrarne la conformità con il requisito essenziale di cui all'Allegato I Sez. 4.2 (a) (valori necessari per i calcoli di progettazione).

Sono inoltre da segnalare le Linee Guida PED della sezione G, che riguardano l'interpretazione dei Requisiti essenziali applicabili ai materiali, con particolare riferimento alle seguenti:

- G-05 (Certificati per i materiali);
- G-10 (Documenti di controllo e rintracciabilità per i materiali di saldatura).

S.4.1

I processi di saldatura sono scelti ed applicati dal fabbricante sotto la sua responsabilità.

Le procedure di saldatura sono preparate dal fabbricante in accordo alle norme EN applicabili (o altra normativa equivalente) e sono qualificate in conformità con quanto prescritto alla regola S.5.

S.4.2

I materiali d'apporto, indicati sulla procedura di saldatura, devono essere scelti dal fabbricante in modo da soddisfare tutte le condizioni di progettazione, di fabbricazione e di esercizio. In particolare l'adeguatezza del materiale depositato deve essere valutata, in combinazione col materiale base, con riferimento ad eventuali fenomeni di rottura fragile, scorrimento viscoso, fatica e corrosione, che possano verificarsi durante tutto il periodo di vita previsto.

Le condizioni di fornitura del materiale d'apporto devono essere conformi a quanto prescritto dalle UNI EN 12074 e UNI EN 13479.

Il condizionamento, la conservazione e la movimentazione dei materiali d'apporto devono essere regolati da una procedura scritta, preparata dal fabbricante in accordo alle prescrizioni del produttore e richiamata nelle procedure di saldatura.

Il fabbricante deve accertarsi che il materiale d'apporto sia conforme ai requisiti richiesti e deve richiedere al fornitore appropriata documentazione che dimostri tale conformità. Il fabbricante deve, inoltre, inserire nel fascicolo tecnico i documenti identificativi dei materiali d'apporto, utilizzati nella fabbricazione di ciascuna attrezzatura in pressione.

La qualifica del fornitore dei materiali d'apporto non è necessaria.

S.5

Approvazione dei procedimenti di saldatura

Per le categorie II, III e IV la qualifica dei procedimenti di saldatura deve essere approvata da un'entità terza riconosciuta o un organismo notificato.

Nota alla tabella S5.01

Prova di trazione longitudinale

La prova di trazione longitudinale con prelievo in zona fusa è richiesta solamente per qualifiche su talloni con spessore maggiore o uguale a 20 mm.

Quando la temperatura di progetto è superiore ai valori indicati nelle norme di prodotto⁷, la trazione longitudinale deve essere effettuata alla temperatura di progetto, ma comunque nel campo elastico. Nel caso non siano disponibili nella specifica del materiale i valori del limite di snervamento (o scostamento dalla proporzionalità) alla temperatura di progetto, gli stessi possono essere ricavati con il procedimento di estrapolazione di cui alla EN 13445-3:2018, Appendice S.

L'esame micrografico è obbligatorio solo per gli acciai del gruppo 8.2 e 10 in conformità con la UNI EN 13445-4.

Sui materiali del gruppo 5 (in mancanza di accordi particolari più restrittivi) il valore risultante dalla prova di durezza non deve essere maggiore di 380 HV10.

Nota (3) alla tabella S5.01

L'analisi chimica del metallo depositato è richiesta solo per riporti e/o ripristini di placcatura.

Nota (4) alla tabella S5.01

Eliminare la frase "*di giunzioni tra materiali dissimili e di procedimenti misti*".

Con riferimento al punto S.5.2, per la qualifica dei processi di saldatura tubo/piastra tubiera, la norma applicabile è la UNI EN ISO 15614-8.

I giunti operanti in regime di scorrimento viscoso costituiscono, nei confronti di questo fenomeno, zone di discontinuità, sia dai punti di vista metallurgico, tensionale e geometrico che, talvolta, da quello difettologico e devono, pertanto, essere valutati con riferimento al loro comportamento strutturale d'insieme.

⁷ Le norme di prodotto applicabili prevedono:

- UNI EN 12952-6:2011 (punto 6.2.1): 250 °C per gli acciai del gruppo 1 e 350 °C per gli acciai dei gruppi 2.1, 4 e 5;
- UNI EN 13445-4:2014 (punto 7.3): 300 °C.

Occorre tenere ben presente che quanto più il materiale d'apporto presenta caratteristiche a caldo diverse da quelle del materiale base (mismatching) e quanto più l'apporto termico del processo di saldatura impiegato ha modificato la struttura metallografica della zona termicamente alterata, tanto più risulta ridotta la resistenza allo scorrimento viscoso del giunto saldato. In tal caso deve essere presa in considerazione l'adozione di fattori di riduzione della resistenza allo scorrimento viscoso dei giunti saldati (compresi in genere fra 0,5 e 1). Il valore adottato dovrà essere validato da verifiche di calcolo e/o sperimentali e/o bibliografiche.

S.6

Approvazione del personale

Per le categorie II, III e IV la qualifica del personale deve essere approvata da un'entità terza riconosciuta o da un organismo notificato.

S.8.1.

Il trattamento termico dopo saldatura ha diversi scopi fra i quali, principalmente, di ridurre, in corrispondenza del giunto saldato, le tensioni residue di saldatura e/o la durezza della struttura metallografica, consentendo fenomeni di diffusione in fase solida.

Occorre tener presente che, durante l'effettuazione del trattamento termico, le caratteristiche tensili e, talvolta, le caratteristiche di tenacità dell'acciaio possono risultare ridotte in modo significativo; e ciò in funzione della composizione chimica e della tipologia del processo di fabbricazione dell'acciaio e dei parametri di trattamento.

S.8.2.

Dopo il completamento di tutte le saldature, le attrezzature in pressione sono sottoposte a trattamento termico, in relazione allo spessore di saldatura e al gruppo cui appartiene il materiale impiegato, adottando i parametri di trattamento indicati sulle norme di prodotto applicabili (per esempio: UNI EN 13445, UNI EN 12952, UNI EN 12953).

Il trattamento termico dopo saldatura può dover essere effettuato anche per spessori di saldatura inferiori a quelli indicati sulle norme di prodotto, qualora siano previsti in esercizio fenomeni sostenuti da un livello significativo di tensioni residue e/o da strutture metallografiche poco stabili (per esempio: tenso-corrosione, attacco da idrogeno, ecc).

S.8.3.

Il trattamento termico dopo saldatura deve essere eseguito in conformità a una procedura scritta, preparata o approvata dal fabbricante, che individui i parametri significativi del trattamento stesso.

NOTA Un riferimento in proposito è fornito dalla UNI EN ISO 17663.

Oltre ai parametri caratteristici di trattamento (temperatura e tempo di permanenza, velocità di riscaldamento e raffreddamento - con i relativi intervalli di variabilità - ecc.), dovranno essere opportunamente definite, in particolare, anche le seguenti condizioni:

- tipologia di trattamento (in forno, locale, ad aria calda, ecc.);
- modalità di riscaldamento e di raffreddamento (gas, a resistenza, a induzione, ecc.);
- localizzazione e tipo delle termocoppie sul pezzo;
- modalità di fissaggio delle termocoppie sul pezzo;

- posizione delle termocoppie nel forno;
- differenza massima ammessa delle temperature, indicate dalle termocoppie, durante le fasi di riscaldamento, permanenza a temperatura, raffreddamento.

S.8.4.

La procedura scritta, preparata o approvata dal fabbricante, deve riportare le precauzioni particolari da adottarsi, le relative giustificazioni tecniche e le eventuali verifiche specifiche, nei casi in cui il trattamento termico preveda:

- materiali placcati;
- materiali diversi;
- condizioni particolari di vincolo, rigidità o ingombro (situazione di sovrapposizione di zone trattate);
- tempi di trattamento molto lunghi (decine di ore);
- ripetizione del trattamento termico.

S.8.5.

Il diagramma del trattamento termico deve essere inserito nel fascicolo tecnico, al fine di dimostrare la conformità alla procedura e consentire la rintracciabilità.

S.9.1

Sostituire il testo del punto 1 con il seguente:

“Le tecniche di controllo non distruttivo previste sono le seguenti:

- a) Esame visivo;*
- b) Esame radiografico;*
- c) Esame ultrasonoro;*
- d) Esame con liquidi penetranti;*
- e) Esame con particelle magnetiche.*

Per la scelta del tipo di controllo fare riferimento alla UNI EN 17635:2017, punto 9.2, prospetto 3.

Per la scelta della norma di controllo e del livello di accettabilità fare riferimento alla UNI EN 17635:2017, Appendice A.

Il livello di qualità delle imperfezioni deve essere Livello C in accordo alla UNI EN 5817. In caso di apparecchiature soggette a scorrimento viscoso o fatica lo stesso deve essere Livello B.

Per gli apparecchi costruiti in materiali non ferrosi è ammesso il riferimento ai criteri di accettabilità difetti della Raccolta S, Edizione 1994.”

Sostituire il testo del punto 2 con il seguente:

“I controlli non distruttivi devono essere effettuati di norma dopo il trattamento termico, quando previsto, ma comunque prima della prova a pressione. È ammesso che per i materiali non sensibili alle cricche da trattamento termico (per esempio i materiali del gruppo 1.1 e 8.1 secondo CEN ISO/TR 15608) i controlli non distruttivi possano essere effettuati prima del trattamento termico.”

S.9.3

Pianificazione dei controlli non distruttivi

Il fabbricante, per ciascuna attrezzatura, deve preparare un piano di controllo identificando lo stadio di fabbricazione a cui è effettuato il controllo non distruttivo, la scelta del metodo, la procedura da usare, i criteri di accettabilità e il tipo di rapporto richiesto.

S.9.4

Qualificazione del personale

Il personale addetto all'esecuzione degli esami non distruttivi, inclusa l'interpretazione, la valutazione e la registrazione, deve operare secondo i requisiti della UNI EN ISO 9712 e deve essere certificato (quando richiesto) a un livello di competenza appropriato.

S.9.5

Concetto di approvazione

Il fabbricante e, per le categorie che lo prevedono (III, IV), l'entità terza riconosciuta, devono validare la congruenza fra la competenza e l'esperienza effettive del personale candidato e i requisiti essenziali previsti, applicabili alla specifica attrezzatura. Questa validazione può essere effettuata sulla base di un esame documentale (qualificazioni e/o certificazioni precedenti, percorsi formativi e/o esperienze specifiche) e/o di verifiche e prove teorico-pratiche a integrazione o sostituzione dell'esame documentale (vedere la linea guida F-13).

S.10.1

Sostituire il periodo costituente le ultime tre righe del testo con il seguente:

- *“i talloni di verifica sono richiesti (a parte le esenzioni previste nelle Tabelle S.10.1, S.10.2 e S.10.3) solo per attrezzature a pressione o loro parti che contengono almeno una saldatura longitudinale; nessun tallone è comunque richiesto in attrezzature a pressione o loro parti che appartengano alla III categoria di saldatura;*
- *saldature di testa in fondi piani o bombati oppure in elementi sferici sono da considerarsi longitudinali comunque siano orientate; le saldature di testa che collegano fondi a fasciami sono da considerarsi circolari;*
- *fasciami il cui materiale base è un tubo saldato elettricamente senza materiale d'apporto a cura dell'acciaiere si considerano privi di saldatura longitudinale.*

NOTA Per 'attrezzatura a pressione o sua parte' si intende un involucro destinato ad alloggiare fluidi in pressione.”

S.10.2

Sostituire il testo dell'intero punto con il seguente:

“Il numero dei talloni di verifica richiesti per gli acciai è elencato nelle Tabelle S10.1, S10.2 e S10.3; dipende dalla qualifica dei procedimenti di saldatura e dalla lunghezza complessiva delle saldature prodotte, quindi dai materiali usati, dallo spessore, dalla categoria dell'apparecchio (I o II, oppure III, secondo la definizione della regola S.2) e dal tipo di trattamento termico di distensione subito dalle varie saldature.

Per i materiali non ferrosi si continua a fare riferimento al testo esistente nella Raccolta S Revisione 1995 Edizione 1999, con l'avvertenza che i riferimenti alle categorie devono ora essere intesi in base agli adeguamenti apportati alla regola S.2.”

S.10.3

Sostituire il terzo capoverso con il seguente:

“Quando risulta necessario eseguire separatamente la saldatura dei talloni, questa deve riprodurre quella utilizzata per la realizzazione del giunto.”

L'ultimo capoverso è cancellato.

S.10.4

Sostituire il testo dell'intero punto con il seguente:

“Le prove da eseguire sui talloni di verifica sono quelle elencate nella Tabella S10.4; vedere la Tabella S10.5 per la simbologia utilizzata e per le norme di preparazione ed esecuzione delle prove. Per quanto non altrimenti precisato, fare riferimento alla UNI EN ISO 15614- 1.

Prima del distacco dei provini, il tallone deve essere sottoposto a esami non distruttivi per assicurarsi che i provini siano prelevati in zone prive di difetti.

I risultati da ottenere sono elencati nella regola S.10.4.1.

I talloni devono avere dimensioni sufficienti a ricavarne i provini necessari.

Dopo la regola S.10.4 inserire la seguente regola aggiuntiva S.10.4.1:

S.10.4.1**Criteria di accettazione dei risultati delle prove**

I valori minimi da ottenere sono i seguenti:

- a) prova di trazione trasversale: il carico minimo tabellare di rottura del materiale base;*
- b) prova di trazione longitudinale: i valori minimi tabellari del materiale base (rottura, snervamento ed allungamento) alla temperatura di prova;*
- c) prove di piega, di durezza ed esame macrografico: i requisiti elencati nella UNI EN ISO 15614-1;*
- d) esame micrografico: applicare i requisiti della EN 13445-4:2016, punto 8.4.7.*
- e) resilienza: i valori richiesti dalla UNI EN ISO 15614-1.”*

S.10.5**Riprove**

Sostituire il testo dell'intero punto con il seguente:

“È ammessa l'esecuzione di una riprova, ma solo nel caso in cui una soltanto delle prove previste non abbia fornito i risultati richiesti. I criteri per la riprova, da effettuarsi su provini prelevati dallo stesso saggio, sono:

- per tutte le prove, a eccezione della resilienza: due provini di riprova. Se anche uno solo dei due provini non fornisce il risultato richiesto, le saldature rappresentate dal tallone sono considerate non conformi;*
- per la resilienza: ripetere la prova con due nuove terne di provini. I criteri di accettazione dei risultati sono i seguenti:*
 - a) il valor medio dei risultati delle 9 prove (le tre originali più le riprove) deve essere almeno uguale al valore richiesto. Questo vale per tutti i materiali;*
 - b) in aggiunta, per i soli materiali destinati ad essere impiegati a basse temperature (si veda la Raccolta M, regola M.14):*

b1) non più di tre dei 9 valori ottenuti possono essere inferiori al valore minimo richiesto;

b2) un solo provino, fra i 9 considerati, può avere un valore inferiore al 70% del valore minimo richiesto.

In alternativa alle riprove di cui sopra è ammesso eseguire un nuovo trattamento termico dell'apparecchio o componente e dei relativi talloni, sui quali devono comunque essere ripetute con esito positivo tutte le prove prescritte per il tallone; nessuna ulteriore riprova è ammessa in questo caso.”

Annesso D: Tabella D.1

L'Annesso D: Tabella D.1 – Numero di talloni di verifica richiesti (Acciai) è cancellato e sostituito dalle nuove tabelle da S10.1 a S10.5 seguenti:

Tabella S10.1 Numero di talloni di verifica delle saldature richiesti per recipienti non soggetti a fiamma (o loro componenti) realizzati con materiali dei gruppi 1.1, 1.2 e 8.1

Materiale	Tipo di saldatura	Numero di talloni richiesti
1.1	Longitudinale (cat. I o II)	Non sono richiesti talloni se sono verificate tutte le condizioni seguenti: – il procedimento di saldatura è automatico, e non prevede né preriscaldamento né trattamento termico di distensione dopo saldatura; – lo spessore di saldatura è ≤ 30 mm
1.1, 1.2 e 8.1	Longitudinale (cat. I)	1 tallone per recipiente. Dopo aver collaudato con successo 10 talloni consecutivi: 1 tallone ogni 100 m.
1.1, 1.2 e 8.1	Longitudinale (cat. II)	1 tallone ogni 100 m. Dopo aver collaudato con successo 50 talloni consecutivi: 1 tallone ogni 1000 m.
Altri acciai	Longitudinale	1 tallone per recipiente e per colata. Dopo aver collaudato con successo 50 talloni consecutivi: 1 tallone ogni 50 m
Note: 1) Una saldatura può essere considerata rappresentata da un tallone già eseguito in precedenza se la qualifica del procedimento è la stessa, finché la lunghezza totale delle saldature rappresentate dallo stesso tallone resta inferiore a 50 m.		

Tabella S10.2 Numero di talloni di verifica delle saldature richiesti per componenti di generatori di vapore a tubi d'acqua (corpi cilindrici, collettori, tubazioni, fondi)

Tipo di saldatura	Numero di talloni richiesti
Corpi cilindrici, collettori, tubazioni, fondi	1 tallone per ogni componente e in ogni caso almeno uno per ciascun tipo di qualifica del procedimento di saldatura
Note: 1) Per un degasatore, anche nei casi in cui costituisce un componente del generatore, applicare la Tabella S.10.1	

Tabella S10.3 Numero di talloni di verifica delle saldature richiesti per componenti di generatori di vapore a tubi da fumo

Tipo di saldatura	Numero di talloni richiesti
a) Per saldature longitudinali di I categoria (efficienza di saldatura = 1)	1 tallone per generatore, tranne che nei casi previsti dalla nota ³⁾ .
b) Per saldature longitudinali di II categoria (efficienza di saldatura = 0,85)	1 tallone ogni 100 m di saldatura, tranne che nei casi previsti dalla nota ²⁾ . Nota: questo tallone può essere considerato rappresentato da uno già prodotto per un giunto di I categoria, anche se di un altro generatore, finché la lunghezza totale delle saldature rappresentate dallo stesso tallone resta inferiore a 100 m.
Note:	
<p>1) Per un degasatore, anche nei casi in cui costituisce un componente del generatore, applicare la Tabella S.10.1.</p> <p>2) Dopo 10 talloni consecutivi il cui collaudo sia stato positivo, i talloni di verifica sono ridotti a quanto segue:</p> <ul style="list-style-type: none"> - per saldature longitudinali di I categoria (efficienza di saldatura = 1): un tallone ogni 100 m; - per saldature longitudinali di II categoria (efficienza di saldatura = 0,85): un tallone ogni 1 000 m. <p>Quando un tallone non supera i collaudi ricominciare coi punti a) e b) di questa tabella;</p> <p>3) Tranne che nel caso previsto al punto a) un tallone può essere considerato rappresentativo di più componenti o generatori alle seguenti condizioni:</p> <ul style="list-style-type: none"> - per giunti longitudinali di categoria I, il materiale del tallone deve far parte dello stesso lotto dei giunti che rappresenta; - per giunti longitudinali di categoria II, il materiale del tallone deve essere della stessa specifica dei giunti che rappresenta. 	

Tabella S10.4 Prove richieste sui talloni

Gruppo del materiale	Spessore s (mm)	Prove richieste
1.1 1.2	$s \leq 12$	PD, PR, MA
	$12 < s \leq 35$	IW, MA
	$s > 35$	IW, TT, LT, MA
1.3 2.1	$s \leq 12$	PD, PR, TT, MA, D
	$s > 12$	IW, IZ, TT, LT, MA, D
3.1 4 6	$s \leq 12$	PD, PR, TT, MA, D
	$s > 12$	IW, IZ, TT, LT, MA, D
5	$s \leq 12$	PD, PR, TT, MA, D
	$12 < s \leq 30$	IW, IZ (se Cr > 3%), TT, LT, MA, D
	$s > 30$	IW, IZ, TT, LT, MA, D
7.1 7.2	$s \leq 12$	PD, PR, TT, MA, D
	$s > 12$	IW, IZ, TT, MA, D
8.1	$s \leq 12$	PD, PR, TT, MA
	$s > 12$	IW, TT, MA
8.2	$s \leq 12$	PD, PR, TT, Mi
	$s > 12$	IW, TT, Mi

9	$s \leq 12$	PD , PR, TT, MA
	$s > 12$	W, IZ, TT, LT , MA
10	$s \leq 12$	PD, PR, TT, Mi
	$s > 12$	IW, IZ, TT, LT, Mi

Legenda:

- Il simbolo s indica lo spessore del tallone;
- per i simboli delle prove vedere tabella S10.5.

Note:

- 1) Nota generale: per prova IW e prova IZ si intende una prova di resilienza eseguita in accordo alla UNI EN ISO 15614-1 su una terna di provini per ciascuna delle prove prescritte; nei casi previsti dalla nota (2) ($s > 50$ mm) ciascuna terna richiesta si raddoppia.
Per altre prove è sufficiente un provino.
Le prove IW e IZ, nei casi in cui sono elencate in tabella, sono obbligatorie solo se il materiale rappresentato dal tallone ha subito una prova di resilienza, come requisito del materiale o del progetto. Nei casi in cui la prova di resilienza è stata eseguita a temperatura inferiore a -30 °C, la prova IW (ed eventualmente anche la prova IZ, se elencata) richiesta per spessori maggiori di 12 mm diventa obbligatoria anche per spessori s maggiori di 6 mm.
- 2) Numero e posizione dei provini tipo IW (e dei provini tipo IZ se elencati) sono:
 - se $s \leq 50$ mm, 3 provini per ciascun tipo richiesto, prelevati in zona superficiale secondo le prescrizioni della UNI EN ISO 15614-1.
 - se $s > 50$ mm, 6 provini per ciascun tipo richiesto, dei quali 3 prelevati in zona superficiale e 3 prelevati a metà spessore secondo le prescrizioni della UNI EN ISO 15614-1.
- 3) Per i soli generatori di vapore o loro componenti, la temperatura delle prove IW e IZ è quella ambiente; prove a temperatura inferiore sono consentite, ma devono comunque fornire i valori richiesti dalla UNI EN ISO 15614-1.
Per recipienti non soggetti a fiamma la temperatura di prova è quella prescritta dalla UNI EN ISO 15614-1.
- 4) Ove elencata, la prova di trazione longitudinale LT è richiesta solo se lo spessore s è maggiore o uguale a 20 mm.
La prova deve essere eseguita a temperatura ambiente, altrimenti alla temperatura di progetto, quando essa è superiore ai valori indicati nelle norme di prodotto (vedere nota alla tabella S.5.01), purché questa sia nel campo elastico e non nel campo dello scorrimento viscoso.
Nei casi in cui una saldatura può essere considerata rappresentata da un tallone eseguito su un altro apparecchio, si assume che la prova eseguita sul tallone alla temperatura T_0 sia rappresentativa di temperature nel campo $T_0 \pm 10$ °C.
- 5) La prova di durezza non è richiesta per acciai ferritici aventi carico minimo tabellare di rottura ≤ 430 N/mm² e carico minimo tabellare di snervamento ≤ 275 N/mm².

Tabella S10.5 Prove da eseguire sui talloni
Simbologia, norma di esecuzione e prescrizioni particolari

Simbolo	Tipo di prova	Norma di riferimento per la preparazione e l'esecuzione della prova
PD	Piega al diritto	UNI EN ISO 5173
PR	Piega al rovescio	UNI EN ISO 5173
TT	Trazione trasversale	UNI EN ISO 4136
LT	Trazione longitudinale in zona fusa	UNI EN ISO 5178
IW	Resilienza in zona fusa	UNI EN ISO 9016
IZ	Resilienza nella zona termicamente alterata	UNI EN ISO 9016
D	Prova di durezza	UNI EN ISO 9015-1 UNI EN ISO 9015-2
MA	Esame macrografico	UNI EN ISO 17639
Mi	Esame micrografico	UNI EN ISO 17639

APPENDICE A – SPIE VISIVE DI FORMA CIRCOLARE PER ATTREZZATURE A PRESSIONE

A.1 SCOPO

La presente appendice ha lo scopo di definire le caratteristiche costruttive e dimensionali, nonché la modalità di collaudo, montaggio e fornitura delle spie visive di forma circolare in vetro calciosodico e vetro borosilicato destinate all'impiego su attrezzature a pressione. Le specifiche tecniche definite nella presente appendice possono essere applicate in alternativa alle specifiche tecniche sulle spie di vetro riportate nella Raccolta M.

A.2 CAMPO DI APPLICAZIONE

La presente appendice si applica alle spie visive in vetro, di forma circolare a pareti piane e parallele e spessore costante, realizzate in vetro calciosodico (denominato vetro tipo A) o in vetro borosilicato (denominato vetro tipo B), fornito allo stato temprato.

A.3 GRANDEZZE (DENOMINAZIONI, SIMBOLI ED UNITÀ DI MISURA)

Nel seguente prospetto A.1 sono riportate le grandezze di riferimento per le spie visive in vetro, con le rispettive denominazioni, simboli e unità di misura:

Prospetto A.1 Denominazioni, simboli e unità di misura

Denominazione	Simbolo	Unità di misura
Spessore della spia in vetro	s	mm
Diametro della spia, pari al diametro esterno della guarnizione circolare piana	d_1	mm
Diametro interno della guarnizione circolare piana	d_2	mm
Pressione massima ammissibile per la spia in vetro p_s	p_s	bar
Coefficiente di sicurezza	S	--
Carico unitario di rottura a flessione statica, determinato secondo le modalità indicate in A.8.2	σ_{RF}	MPa
Carico unitario minimo garantito di rottura a flessione statica, assunto pari a 160 MPa	σ_{MF}	MPa

Nota: Le tolleranze sulle grandezze s , d_1 e d_2 sono indicate al successivo punto A.7.

A.4 TERMINI E DEFINIZIONI

A.4.1 vetro calciosodico, tipo A: vetro i cui principali componenti sono: silicio, sodio e calcio.

A.4.2 vetro borosilicato, tipo B: vetro i cui principali componenti sono: silicio e boro.

A.4.3 stato temprato: stato ottenuto trattando termicamente il vetro, in modo da indurre negli strati superficiali tensioni permanenti di compressione.

A.4.4 lotto di spie visive: quantitativo di spie, aventi identiche dimensioni nominali, fabbricate con lo stesso tipo di vetro e sottoposte allo stesso trattamento termico. Ai fini della presente prassi di riferimento un singolo lotto non può superare le 100 unità.

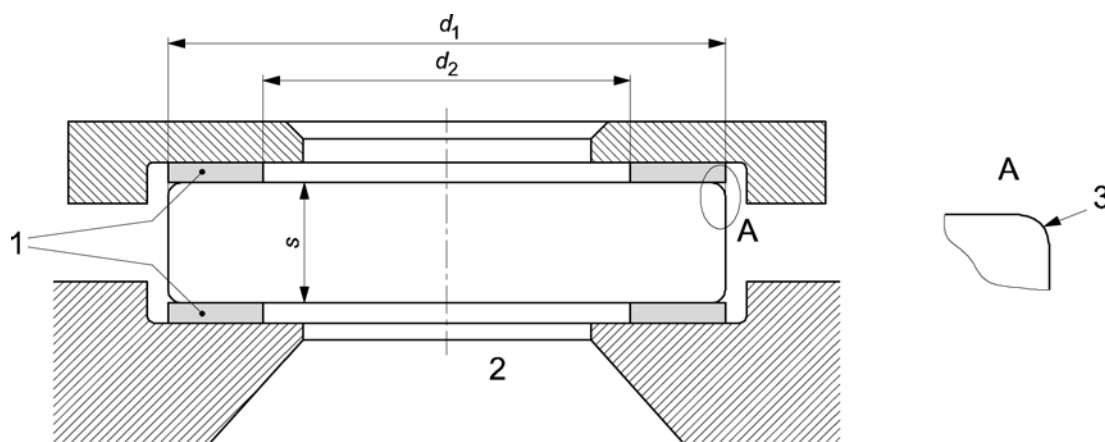
A.4.5 pressione massima ammissibile: pressione massima per cui una spia visiva è progettata. Nell'ambito della presente specifica, questo termine indica sempre la pressione statica, cioè esercitata da un fluido in condizioni stazionarie, misurata rispetto alla pressione atmosferica di riferimento (convenzionalmente $101\,325\text{ Pa} = 1\text{ atm} = 1\,013,25\text{ mbar}$, a quota zero). La pressione considerata è perciò sempre una pressione relativa.

A.4.6 produttore: azienda che ha effettuato le prove di collaudo stabilite dalla presente specifica.

A.5 RAPPRESENTAZIONE, DESIGNAZIONE E CAMPO DI IMPIEGO

In figura A.1 è riportata la rappresentazione schematica di una spia visiva circolare

Figura A.1 - Spia visiva circolare



Legenda:

- 1 Guarnizione
- 2 Lato soggetto a pressione
- 3 Smusso

La designazione delle spie visive circolari di vetro è costituita, nell'ordine, da:

- denominazione “spia circolare”;
- riferimento alla presente UNI/PdR;
- indicazione del tipo di vetro;
- diametro d_1 x spessore s ;
- pressione massima ammissibile, p_s , in bar.

Esempio: spia circolare UNI/PdR 55:2019, Tipo A, 100 x 19 – 25.

La designazione completa deve essere riportata sul certificato di collaudo.

Nel prospetto A.2 sono riportate le dimensioni suggerite per le spie visive circolari e le relative guarnizioni, con indicate le corrispondenti pressioni massime ammissibili.

Prospetto A.2

Diametro d_1 (mm)	Diametro d_2 (mm)	Pressione di lavoro (bar)					
		8	10	16	25	40	50
		Spessore (mm)					
45	32	--	--	--	--	10	12
50	35	--	--	--	10	12	--
60	45	--	--	10	12	15	--
63	48	--	--	10	12	15	--
80	65	--	--	12	15	19	--
100	80	--	--	15	19	24	--
125	100	--	15	19	24	--	--
150	125	--	19	24	--	--	--
175	150	--	19	--	--	--	--
200	175	20	24	--	--	--	--
250	225	24	--	--	--	--	--

Qualora sia indispensabile ricorrere a dimensioni diverse da quelle riportate nel prospetto A2, lo spessore della spia in vetro deve essere calcolato mediante la relazione:

$$s \geq C \cdot d_m \sqrt{\frac{p_s S}{10 \sigma_{MF}}}$$

con le limitazioni aggiuntive:

$$10 \leq s \leq 24 \text{ (vetro di tipo A)}$$

$$10 \leq s \leq 30 \text{ (vetro di tipo B)}$$

e

$$p_s \leq 50$$

dove:

C = 0,55 è un coefficiente di forma

d_m = $(d_1 + d_2)/2$ è il diametro medio di guarnizione (in mm)

p_s = pressione massima ammissibile (in bar)

σ_{MF} = valore del carico unitario minimo garantito di rottura a flessione della spia in vetro (pari a 160 MPa)

S = coefficiente di sicurezza sul carico unitario di rottura a flessione del vetro (da assumere maggiore o uguale a 8)

Le temperature massime e minime di impiego per le spie visive circolari di tipo A sono rispettivamente:

- temperatura massima di impiego: 150 °C, ridotti a 100 °C se il fluido pressurizzato ha pH superiore a 7,5;
- temperatura minima di impiego: - 200 °C.

Le proprietà fisiche delle spie visive circolari di tipo A devono soddisfare i requisiti seguenti:

- carico unitario minimo garantito per rottura statica a flessione 160 MPa;

- resistenza allo shock termico (secondo ISO 718): 120 °C (da 140 °C a 20 °C).

Le temperature massime e minime di impiego per le spie visive circolari di tipo B sono rispettivamente:

- temperatura massima di impiego: 280 °C;
- temperatura minima di impiego: - 200 °C.

Le proprietà fisiche delle spie visive circolari di tipo B devono soddisfare i requisiti seguenti:

- carico unitario minimo garantito per rottura statica a flessione 128 MPa;
- resistenza allo shock termico (secondo ISO 718): 230 °C (da 250 °C a 20 °C).

A.6 DIFETTI DEL MATERIALE

Difetti quali bolle, noduli, inclusioni solide o cristalline, non devono influire sulla resistenza meccanica, né in modo sensibile sulla trasparenza delle spie visive.

A.6.1 BOLLE

- bolle circolari sono ammesse se completamente racchiuse nel vetro e con diametro non superiore a 2 mm;
- bolle ovali: sono ammesse se completamente racchiuse nel vetro e se l'espressione (lunghezza + larghezza)/2 non supera i 2 mm;
- bolle aperte o con terminale a cuspidi non sono ammesse.

Le bolle che rientrano nelle tipologie ammesse non devono comunque superare i limiti indicati nel seguente prospetto A.3:

Prospetto A.3

Dimensione significativa delle bolle,	Quantità massima di bolle ammesse
$d_3 < 0,3$	3 bolle per cm ²
$0,3 \leq d_3 \leq 0,5$	10 bolle per spia visiva
$0,5 \leq d_3 \leq 1$	4 bolle per spia visiva
$1 < d_3 \leq 2$	2 bolle per spia visiva

A.6.2 NODULI, FILAMENTI, SEGNI DI PINZATURA

Noduli, filamenti e segni di pinzatura riconoscibili a occhio nudo da distanza di 1 m o rilevabili con l'unghia non sono ammessi.

A.6.3 INCLUSIONI CRISTALLINE

Sono ammesse inclusioni cristalline con diametro non superiore a 2 mm e solo se fino ad un massimo di 3 per singola spia visiva con distanza relativa di almeno 10 mm.

A.6.4 QUALITÀ DELLA SUPERFICIE

Le superfici della spia non devono riportare graffi o incisioni tali da compromettere la visibilità e/o le caratteristiche meccaniche. In particolare, non sono ammesse incisioni con profondità pari o superiore a 0,2 mm.

A.7 TOLLERANZE DIMENSIONALI

Le spie visive circolari devono rispettare le tolleranze definite nei seguenti prospetti A.4 e A.5:

Prospetto A.4 - Tolleranze per spie visive circolari in vetro calciosodico tipo A

Sui diametri	fino a 125 mm	$\pm 0,5$ mm
	oltre 125 mm fino a 200 mm	$\pm 1,0$ mm
	oltre 200 mm	$\pm 1,5$ mm
Sugli spessori	fino a 20 mm	+ 0,5 - 0,25 mm
	oltre 20 mm	+ 0,8 - 0,5 mm
Planarità	0,3 mm	
Smussi	d_1 fino a 100 mm	- 1 / - 0,3 mm
	d_1 oltre 100 mm	- 1,5 / - 0,3 mm

Prospetto A.5 - Tolleranze per spie visive circolari in vetro borosilicato tipo B

Sui diametri	fino a 125 mm	$\pm 0,5$ mm
	oltre 125 mm fino a 200 mm	$\pm 0,8$ mm
	oltre 200 mm	± 1 mm
Sugli spessori	fino a 20 mm	+ 0,5 - 0,25 mm
	oltre 20 mm	+ 0,8 - 0,4 mm
Planarità	0,3 mm	
Smussi	d_1 fino a 100 mm	- 1 / - 0,3 mm
	d_1 oltre 100 mm	- 1,5 / - 0,3 mm

Bordi: il bordo può avere un'inclinazione massima di 1,5° rispetto alla superficie della spia. Deve essere esposta alla pressione la superficie delimitata dal diametro maggiore.

A.8 VERIFICHE

Il produttore verifica quanto descritto ai punti A.6 e A.7, effettua le prove indicate ai successivi A.8.1 e A.8.2, e ne dà evidenza marcando ogni singola spia secondo le modalità indicate al punto A.9 e compilando il certificato di collaudo secondo le modalità indicate al punto A.10.

A.8.1 PROVA DI RESISTENZA A SHOCK TERMICO

La prova consiste nel riscaldare in forno a 140 °C (vetro tipo A) o a 250 °C (vetro tipo B) per almeno 30 minuti tutte le spie del lotto e quindi immergerle completamente in acqua a 20 °C mantenendole immerse per un tempo compreso fra un minimo di 8 secondi e un massimo di 2 minuti. La prova deve

essere effettuata tenendo la faccia della spia visiva parallela alla superficie dell'acqua e secondo le modalità previste dalla ISO 718. In particolare, in accordo con tale norma, il forno utilizzato deve essere equipaggiato con un sistema di circolazione forzata dell'aria.

Superano la prova le spie che non mostrano segni di frattura. Il mancato superamento della prova da parte di singole spie di un lotto è limitato solo alle spie in oggetto e non costituisce pregiudizio per l'accettazione delle altre spie del medesimo lotto.

A.8.2 PROVA DI RESISTENZA STATICA A FLESSIONE MEDIANTE LIQUIDO PRESSURIZZATO

La prova consiste nel sottoporre a prova di rottura statica a flessione un numero di campioni determinato come segue:

- 1 campione per lotti fino a 20 unità;
- 2 campioni per lotti da 21 a 50 unità;
- 3 campioni per lotti da 51 a 100 unità.

Per ogni campione, misurata la pressione di rottura p_R , viene determinato il corrispondente carico unitario di rottura a flessione, σ_{RF} , utilizzando la relazione:

$$\sigma_{RF} = 0,03 \cdot \left(\frac{d_m}{s}\right)^2 \cdot p_R$$

dove:

σ_{RF} = valore del carico unitario di rottura a flessione della spia in vetro (in MPa)

d_m = $(d_1+d_2)/2$ è il diametro medio di guarnizione (in mm)

p_R = pressione di rottura misurata (in bar)

s = spessore della spia (in mm)

Superano la prova lotti in cui tutti i campioni raggiungono un carico unitario di rottura a flessione σ_{RF} pari o superiore a 160 MPa.

In caso di esito negativo è ammessa la ripetizione in doppio della prova fallita su due serie di campioni appartenenti allo stesso lotto. Anche i valori raggiunti nelle riprove devono essere riportati sul certificato di collaudo. Nel caso anche la riprova fallisca, tutte le spie appartenenti al lotto devono essere distrutte.

A.9 MARCATURA

Ogni spia deve riportare in modo chiaro e indelebile almeno i seguenti dati:

- identificazione del produttore;
- il numero del lotto di produzione;
- pressione massima ammissibile p_S (in bar);
- indicazione del tipo di vetro (A o B).

Questi stessi dati, oltre alle dimensioni nominali della spia, devono essere riportati anche sul certificato di collaudo. Il certificato di collaudo deve specificare inoltre la posizione della marcatura (superficie laterale o superficie piana frontale della spia).

Nel caso di spie con diametro inferiore a 55 mm è ammessa una marcatura che riporti unicamente l'identificazione del produttore ed il numero di lotto, entrambe apposte sulla superficie laterale in modo da non compromettere la visibilità attraverso la superficie frontale.

A.10 CERTIFICATI DI COLLAUDO

Le spie da impiegare su apparecchi a pressione devono essere accompagnate da un certificato di collaudo specifico rilasciato in accordo con le prescrizioni della UNI EN 10204.

Nel certificato di collaudo devono essere indicati, come specificato al precedente punto A.9:

- identificazione del produttore;
- numero del lotto di produzione;
- pressione massima ammissibile p_s (in bar), unitamente a:
 - report dei dati di prova per lo shock termico secondo A.8.1 (incluso il numero di esemplari del lotto che non ha superato la prova);
 - report dei dati di prova per la rottura a flessione secondo A.8.2 (incluso il numero di campioni distrutti);
 - dichiarazione di conformità alla presente prassi di riferimento.

Se la fornitura non copre l'intero lotto è ammessa la duplicazione del certificato di collaudo che riporti, per ciascun committente, la quantità di spie effettivamente fornite.

A.11 ISTRUZIONI DI MONTAGGIO

Unitamente alle spie visive, il produttore deve fornire apposite istruzioni per il montaggio e il corretto utilizzo delle spie.

Queste istruzioni devono indicare in modo esplicito:

- che le sedi di montaggio delle spie devono garantire un gioco radiale fra spia e flangia di almeno 2 mm, per evitare un contatto fra spia in vetro e metallo dovuto al diverso coefficiente di dilatazione termica dei due materiali;
- che il montaggio delle spie deve avvenire utilizzando, su entrambe le superfici piane, guarnizioni a sezione piana con spessore di almeno 3 mm.

A.12 SOSTITUZIONE DELLE SPIE

Le spie destinate ad attrezzature a pressione devono essere sostituite quando viene riscontrata erosione dello spessore pari o superiore a 0,2 mm oppure opacizzazione della superficie.

Le spie smontate dalla flangia, anche se in assenza di danni evidenti, non possono più essere rimontate e devono essere sostituite.

A.13 IMBALLO

Le spie devono essere imballate in modo che ogni singola spia sia protetta da urti e abrasioni durante la manipolazione il trasporto e lo stoccaggio. L'imballo deve permettere di identificare la tipologia ed il lotto di produzione delle spie senza la necessità di aprire la confezione.

BIBLIOGRAFIA

- [1] I.S.P.E.S.L. - Raccolta VSR revisione 1995 “Specificazioni tecniche applicative del Decreto Ministeriale 21 novembre 1972 per la verifica della stabilità dei recipienti in pressione” - Istituto poligrafico e Zecca dello Stato, 1999
 - [2] I.S.P.E.S.L. - Raccolta VSG revisione 1995 “Specificazioni tecniche applicative del Decreto Ministeriale 21 novembre 1972 per la verifica della stabilità dei generatori di vapore d’acqua” - Istituto poligrafico e Zecca dello Stato, 1999
 - [3] I.S.P.E.S.L. - Raccolta M revisione 1995 “Specificazioni tecniche applicative del Decreto Ministeriale 21 novembre 1972 riguardanti l’impiego dei materiali nella costruzione degli apparecchi e sistemi in pressione” - Istituto poligrafico e Zecca dello Stato, 1999
 - [4] I.S.P.E.S.L. - Raccolta S revisione 1994 “Specificazioni tecniche applicative del Decreto Ministeriale 21 novembre 1972 per l’impiego della saldatura nella costruzione e riparazione degli apparecchi in pressione” - Istituto poligrafico e Zecca dello Stato, 1994
 - [5] I.S.P.E.S.L. - Raccolta S revisione 1995 “Specificazioni tecniche applicative del Decreto Ministeriale 21 novembre 1972 per l’impiego della saldatura nella costruzione e riparazione degli apparecchi e sistemi in pressione” - Istituto poligrafico e Zecca dello Stato, 1999
- NOTA Le raccolte ISPEL VSR, VSG, M ed S sono disponibili sul sito internet dell’INAIL all’indirizzo:
<https://www.inail.it/cs/internet/attivita/ricerca-e-tecnologia/area-sicurezza-sul-lavoro/impianti-attrezzature-e-insiemi-a-pressione.html>
- [6] UNI CEN/TS 764-6 Attrezzature a pressione - Parte 6: Struttura e contenuto delle istruzioni di funzionamento
 - [7] UNI EN 764-7 Attrezzature a pressione - Parte 7: Sistemi di sicurezza per attrezzature a pressione non esposte a fiamma
 - [8] UNI EN 12952-7 Caldaie a tubi d’acqua e installazioni ausiliarie - Parte 7: Requisiti per l’apparecchiatura della caldaia
 - [9] UNI EN 12952-8 Caldaie a tubi d’acqua e installazioni ausiliarie - Parte 8: Requisiti degli impianti di combustione della caldaia per combustibili liquidi e gassosi
 - [10] UNI EN 12952-9 Caldaie a tubi d’acqua e installazioni ausiliarie - Parte 9: Requisiti degli impianti di combustione della caldaia alimentati con combustibili solidi polverizzati
 - [11] UNI EN 12952-10 Caldaie a tubi d’acqua e installazioni ausiliarie - Parte 10: requisiti per la protezione dagli eccessi di pressione
 - [12] UNI EN 12952-12 Caldaie a tubi d’acqua e installazioni ausiliarie - Parte 12: Requisiti relativi alla qualità dell’acqua di alimentazione e dell’acqua in caldaia
 - [13] UNI EN 12952-16 Caldaie a tubi d’acqua e installazioni ausiliarie - Parte 16: Requisiti degli impianti di combustione a griglia e a letto fluido della caldaia, alimentata da combustibile solido
 - [14] UNI EN 12953-6 Caldaie a tubi da fumo - Parte 6: Requisiti per l’apparecchiatura della caldaia
 - [15] UNI EN 12953-7 Caldaie a tubi da fumo - Parte 7: Requisiti degli impianti di combustione della caldaia per combustibili liquidi e gassosi
 - [16] UNI EN 12953-8 Caldaie a tubi da fumo - Parte 8: Requisiti per la protezione da sovrappressione

- [17] UNI EN 12953-9 Caldaie a tubi da fumo - Parte 9: Requisiti dei dispositivi di limitazione della caldaia e degli accessori
- [18] UNI EN 12953-12 Caldaie a tubi da fumo - Parte 12: Requisiti degli impianti di combustione a griglia per combustibili solidi
- [19] CEI EN 50156-1 Equipaggiamento elettrico per forni ed apparecchiature ausiliarie - Parte 1: Requisiti per la progettazione applicativa e per l'installazione
- [20] UNI ISO 45001 Sistemi di gestione per la salute e sicurezza sul lavoro – Requisiti e guida per l'uso
- [21] PE 03-28 “Guiding principles for the contents of Particular Materials Appraisals”, rev. 5 del 21/11/2006 (documento approvato dal WGP - Working Group Pressure della Commissione europea) [<http://ec.europa.eu/DocsRoom/documents/10642>]
- [22] NF E32-020-1 Équipements de chaufferie à caractère industriel - Sécurité d'exploitation des générateurs de vapeur d'eau ou d'eau surchauffée avec ou sans présence humaine permanente - Partie 1 : terminologie - Prescriptions générales”
- [23] TRD 604 Blatt 1 Betrieb von Dampfkesselanlagen mit Dampferzeugern der Gruppe IV ohne ständige Beaufsichtigung (pubblicazione del Comitato Tedesco Generatori di Vapore; titolo in inglese: “TRD 604 Sheet 1 - Operation of steam boiler plant with steam generating unit of Group IV without permanent attendance”, reperibile presso:

http://www.gaa.baden-wuerttemberg.de/servlet/is/16501/5_604_1.pdf)
- [24] ASME Boiler and Pressure Vessel Code, Section II, Materials, Parts A through D, The American Society of Mechanical Engineers, 2017
- [25] ASME Boiler and Pressure Vessel Code, Section VIII, Rules for Construction of Pressure Vessels, Division 1/Division 2/Division3, The American Society of Mechanical Engineers, 2017
- [26] Regio Decreto del 12 maggio 1927 n. 824 "Regolamento per l'esecuzione del R.D. 09/07/26 n. 1381 che costituisce l'associazione per il controllo della combustione"
- [27] Direttiva 97/23/CE del Parlamento europeo e del Consiglio del 29 maggio 1997 per il ravvicinamento delle legislazioni degli Stati membri in materia di attrezzature a pressione
- [28] Decreto Legislativo 17 agosto 1999, n. 334 “Attuazione della direttiva 96/82/CE relativa al controllo dei pericoli di incidenti rilevanti connessi con determinate sostanze pericolose”
- [29] Decreto legislativo 25 febbraio 2000, n. 93 "Attuazione della direttiva 97/23/CE in materia di attrezzature a pressione"
- [30] Direttiva 2014/68/UE del Parlamento europeo e del Consiglio del 15 maggio 2014 concernente l'armonizzazione delle legislazioni degli Stati membri relative alla messa a disposizione sul mercato di attrezzature a pressione (rifusione)
- [31] Decreto Legislativo 15 febbraio 2016 n. 26 “Attuazione della direttiva 2014/68/UE del Parlamento europeo e del Consiglio, del 15 maggio 2014, concernente l'armonizzazione delle legislazioni degli Stati membri relativa alla messa a disposizione sul mercato di attrezzature a pressione (rifusione)”

- [32] Guida UNI-INAIL “Linee guida per un sistema di gestione della salute e sicurezza sul lavoro (SGSL)” (reperibile presso il sito <http://www.uni.com>)
- [33] Linee Guida PED (disponibili sul sito web della Commissione Europea relativo alla PED: https://ec.europa.eu/growth/sectors/pressure-gas/pressure-equipment/guidelines_en)





Membro italiano ISO e CEN
www.uni.com
www.youtube.com/normeUNI
www.twitter.com/normeUNI
www.twitter.com/formazioneUNI
www.linkedin.com/company/normeUNI

Sede di Milano

Via Sannio, 2 - 20137 Milano
tel +39 02700241, Fax +39 0270024375, uni@uni.com

Sede di Roma

Via del Collegio Capranica, 4 - 00186 Roma
tel +39 0669923074, Fax +39 066991604, uni.roma@uni.com